



arquitectura

BIMBELL SLP

[Signature]
PERE SERRA VICH arquitecte
 representante legal y autor material del proyecto

SECRET

PROYECTO DE COMPENSACIÓN DE LA U.A. del POLÍGONO 1.17-1a de MANACOR
APROVACIÓ DEFINITIVA

Promotor
 Proyecto de Compensación de la U.A. del Polígono 1.17-1a de Manacor
 Propietario único

Plano

SITUACIÓN Y RELACIÓN CON LA CIUDAD

JOSEP M^o TORRES TEULER arquitecto tecnico
 MIQUEL POL MESQUIDA interiorista

31 MAR. 2015

EL SECRETARI GENERAL
 MANACOR

Nicolau Conti Fuster

ESC.	REG.	DATA	NUM.
1/10000	12-023	18-11-14	1

arquitectura-urbana-engineering.com - tel. 871.70.62.62 fax 971.84.32.24 - e-mail: bimbell@bimbell.com

DECRET
AJUNTAMENT DE MANACOR
APROVACIÓ DEFINITIVA

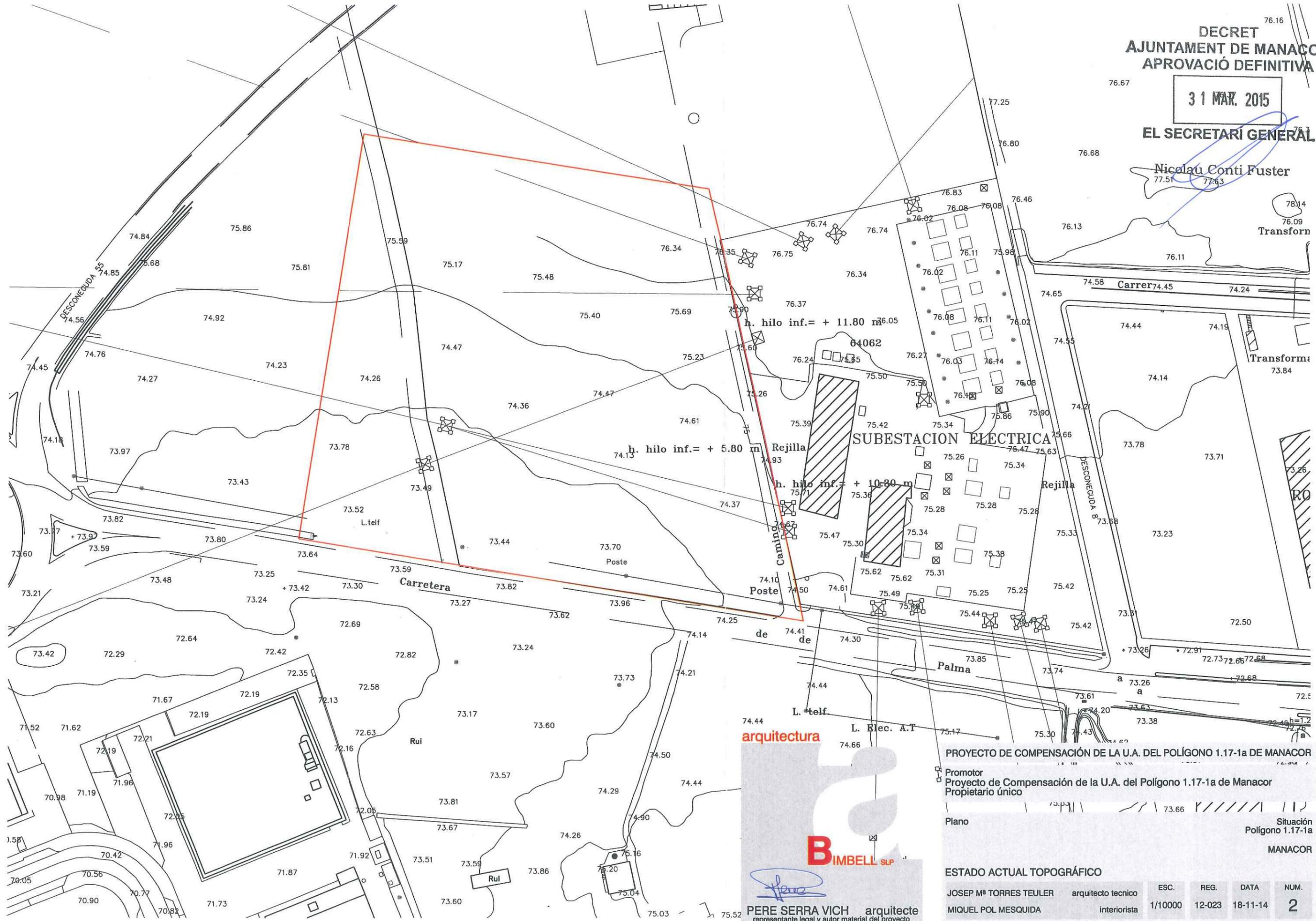
31 MAR. 2015

EL SECRETARI GENERAL

Nicolau Conti Fuster

Transform

SUBESTACION ELECTRICA



arquitectura

PERE SERRA VICH arquitecte
representante legal y autor material del proyecto

PROYECTO DE COMPENSACIÓN DE LA U.A. DEL POLÍGONO 1.17-1a DE MANACOR

Promotor Proyecto de Compensación de la U.A. del Polígono 1.17-1a de Manacor
Propietario único

Plano Situación Polígono 1.17-1a

MANACOR

ESTADO ACTUAL TOPOGRÁFICO

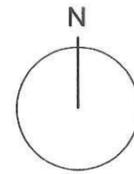
JOSEP M ^a TORRES TEULER	arquitecto tecnico	ESC.	REG.	DATA	NUM.
MIQUEL POL MESQUIDA	interiorista	1/10000	12-023	18-11-14	2

arquitectura-urbanisme-enginyeria-arquitectura tècnica-interiorisme-gestió i tramitació-taxacions i valoracions-Passeig Antoni Maura, 4 - 1^a Manacor - tel 871.70.62.62-fax 971.84.32.24 - e-mail bimbell.com

DECRET
AJUNTAMENT DE MANACOR
APROVACIÓ DEFINITIVA

31 MAR. 2015

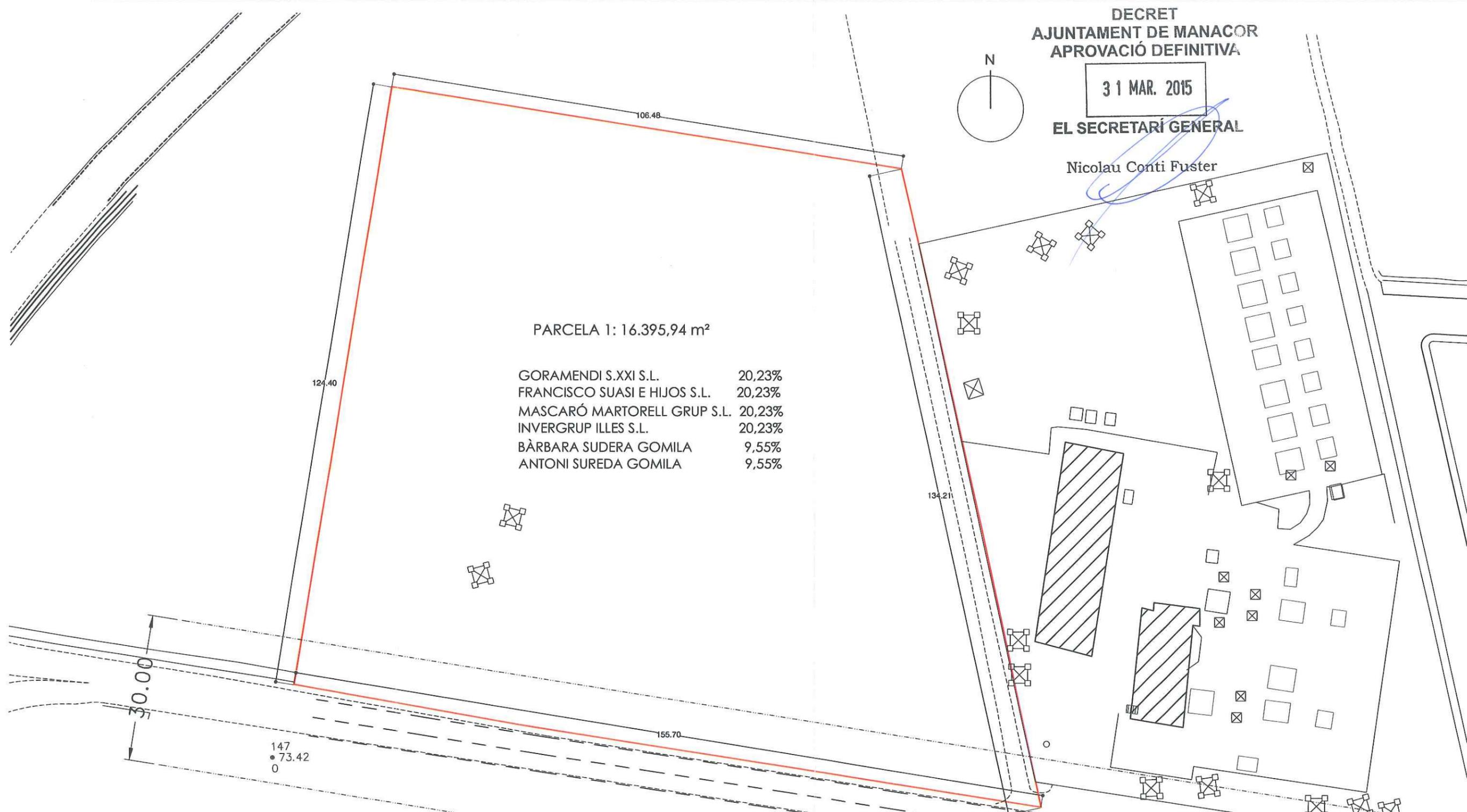
EL SECRETARI GENERAL



Nicolau Conti Fuster

PARCELA 1: 16.395,94 m²

GORAMENDI S.XXI S.L.	20,23%
FRANCISCO SUASI E HIJOS S.L.	20,23%
MASCARÓ MARTORELL GRUP S.L.	20,23%
INVERGRUP ILLES S.L.	20,23%
BÀRBARA SUDERA GOMILA	9,55%
ANTONI SUREDA GOMILA	9,55%



arquitectura

PERE SERRA VICH arquitecte
representante legal y autor material del proyecto

PROYECTO DE COMPENSACIÓN DE LA U.A. DEL POLÍGONO 1.17-1a DE MANACOR

Promotor
Proyecto de Compensación de la U.A. del Polígono 1.17-1a de Manacor
Propietario único

Plànol

Emplaçament
Polígono 1.17-1a
MANACOR

PARCELAS APORTADAS

JOSEP M ^a TORRES TEULER	arquitecte tècnic	ESC.	REG.	DATA.	NUM.
MIQUEL POL MESQUIDA	interiorista	1/750	12-023	18-11-14	4

arquitectura-urbanisme-enginyeria-arquitectura tècnica-interiorisme-gestió i tramitació-taxacions i valoracions- Passeig Antoni Maura, 4 - 1^a Manacor - tel 871.70.62.62-fax 971.84.32.24 - e-mail birbell@birbell.com

DECRET
AJUNTAMENT DE MANACOR
APROVACIÓ DEFINITIVA

31 MAR. 2015

EL SECRETARI GENERAL

Nicolau Conti Fuster

SERVICIOS

SERVICIOS

SISTEMA GENERAL

147
• 73.42
0

arquitectura

BIMBELL SLP

PERE SERRA VICH arquitecte
representante legal y autor material del proyecto

PROYECTO DE COMPENSACIÓN DE LA U.A. DEL POLÍGONO 1.17-1a DE MANACOR

Promotor
Proyecto de Compensación de la U.A. del Polígono 1.17-1a de Manacor
Propietario único

Plànol

Emplaçament
Polígono 1.17-1a
MANACOR

ORDENACIÓN CALIFICACIÓN URBANÍSTICA

JOSEP M ^º TORRES TEULER	arquitecte tècnic	ESC.	REG.	DATA.	NUM.
MIQUEL POL MESQUIDA	interiorista	1/750	12-023	18-11-14	5

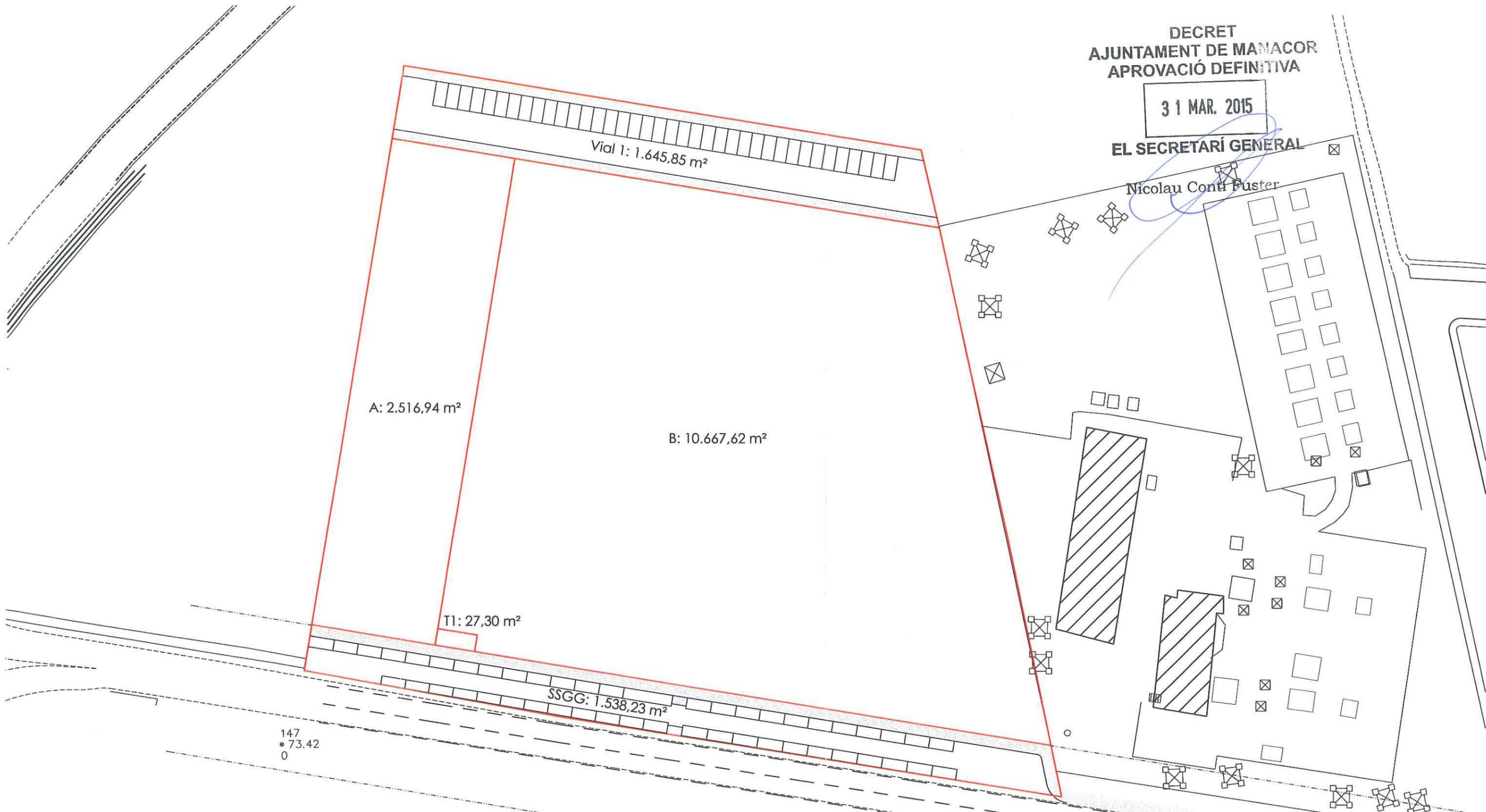
arquitectura-urbanisme-enginyeria-arquitectura tecnica-interiorisme-gestió i tramitació-taxacions i valoracions- Passaig Antoni Maura, 4 - 1^º Manacor - tel 871.70.62.62-fax 971.84.32.24 - e-mail bimbell@bimbell.com

DECRET
AJUNTAMENT DE MANACOR
APROVACIÓ DEFINITIVA

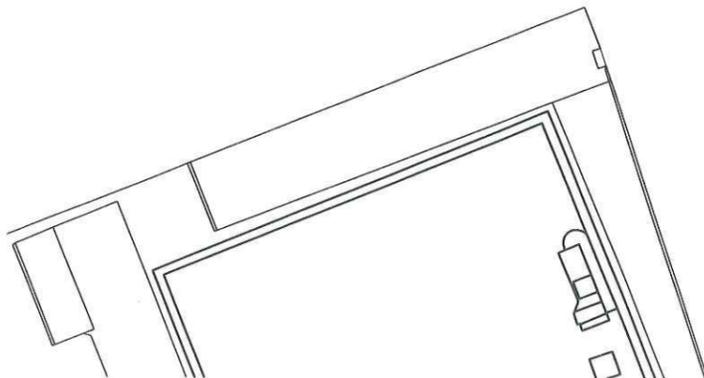
31 MAR. 2015

EL SECRETARÍ GENERAL

Nicolau Conti Fuster



147
• 73.42
0



arquitectura

BIMBELL SLP

Serra

PERE SERRA VICH arquitecte
representante legal y autor material del proyecto

PROYECTO DE COMPENSACIÓN DE LA U.A. DEL POLÍGONO 1.17-1a DE MANACOR

Promotor
Proyecto de Compensación de la U.A. del Polígono 1.17-1a de Manacor
Propietario único

Plànol

Emplaçament
Polígono 1.17-1a
MANACOR

PARCELAS RESULTANTES

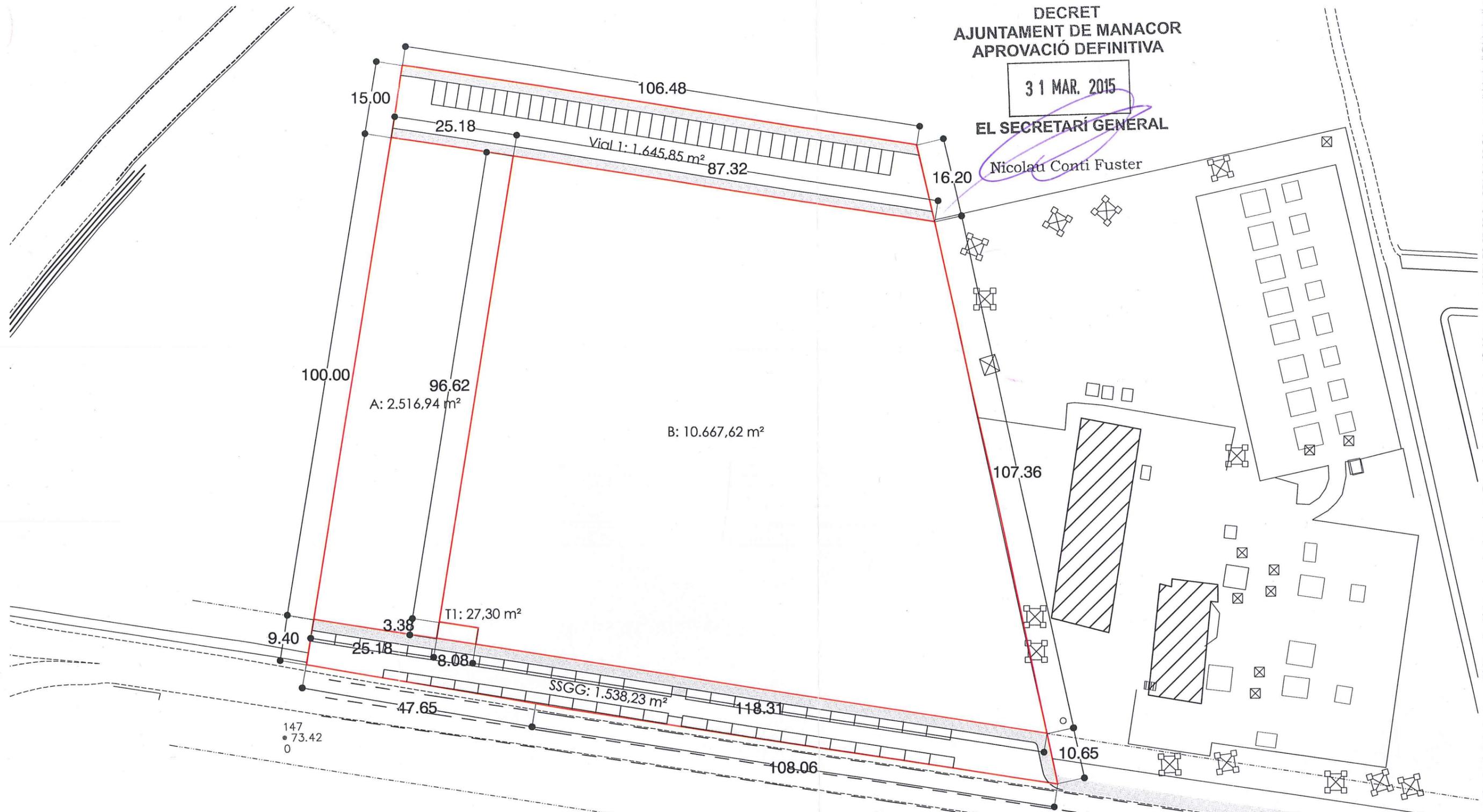
JOSEP M ^e TORRES TEULER	arquitecte tècnic	ESC.	REG.	DATA.	NUM.
MIQUEL POL MESQUIDA	interiorista	1/750	12-023	18-11-14	6

DECRET
AJUNTAMENT DE MANACOR
APROVACIÓ DEFINITIVA

31 MAR. 2015

EL SECRETARI GENERAL

Nicolau Conti Fuster



147
73.42
0

arquitectura

BIMBELL SLP

Pere Serra Vich
PERE SERRA VICH arquitecte
representante legal y autor material del proyecto

PROYECTO DE COMPENSACIÓN DE LA U.A. DEL POLÍGONO 1.17-1a DE MANACOR

Promotor
Proyecto de Compensación de la U.A. del Polígono 1.17-1a de Manacor
Propietario único

Plànol

Emplaçament
Polígono 1.17-1a
MANACOR

PARCELAS RESULTANTES ACOTADAS

JOSEP M ^a TORRES TEULER	arquitecte tècnic	ESC.	REG.	DATA.	NUM.
MIQUEL POL MESQUIDA	interiorista	1/750	12-023	18-11-14	7

arquitectura-urbanisme-enginyeria-arquitectura tècnica-interiorisme-gestió i valoracions- Passeig Antoni Maura, 4 - 1^a. Manacor - tel 871.70.62.62-fax 971.64.32.24 - e-mail bimbell@bimbell.com