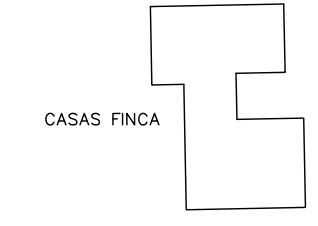


USO ACTUAL DEL SUELO



AGRICOLA (INACTIVO)



CASAS FINCA

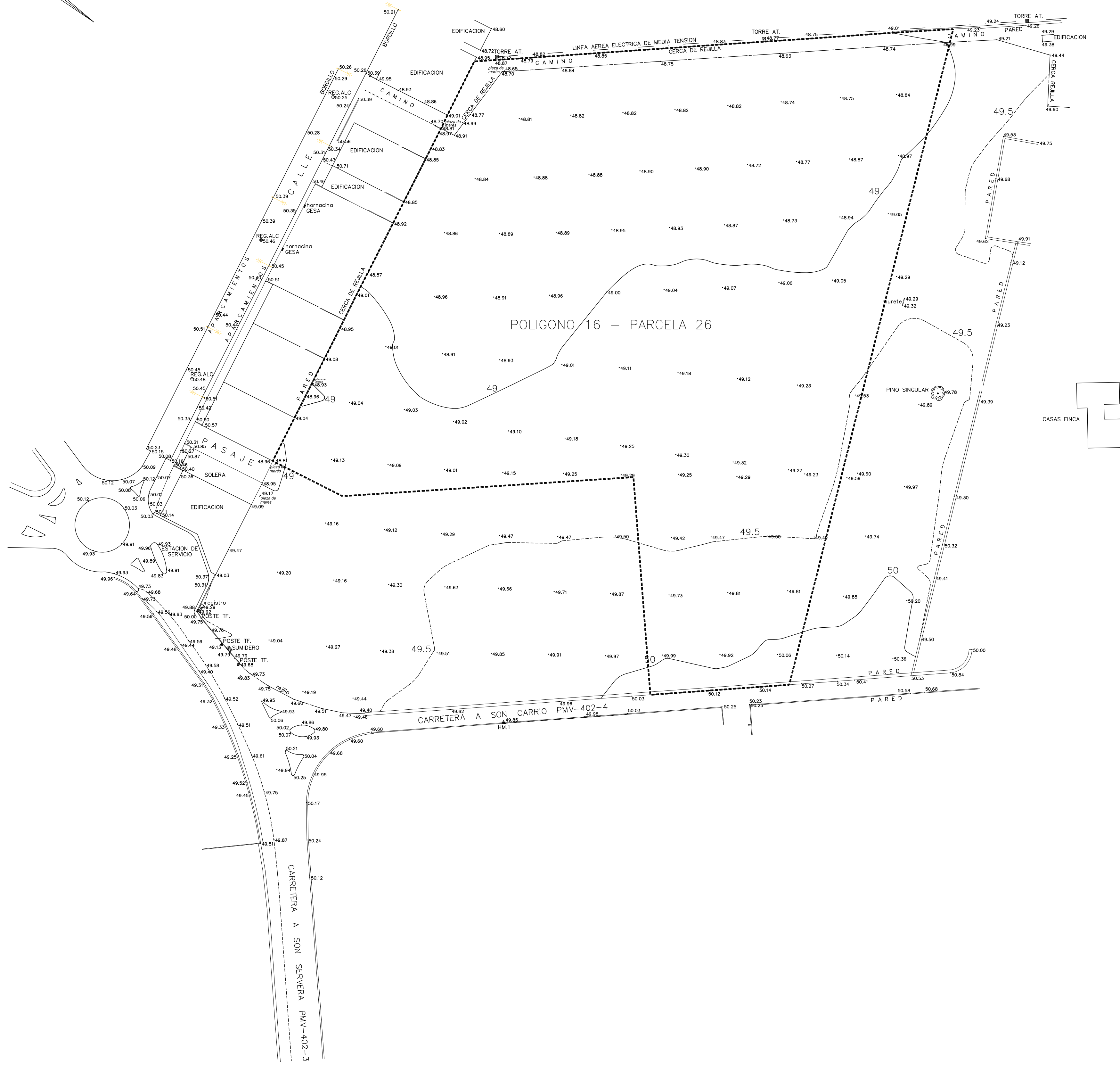
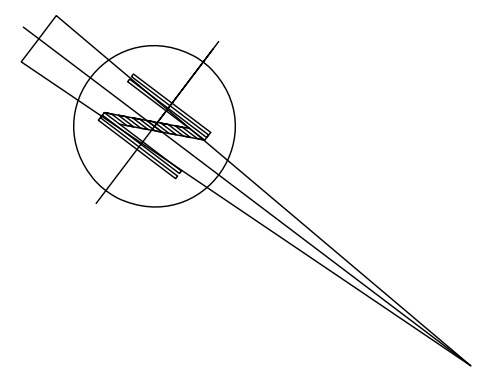


PLANEAMIENTO Y TECNOLOGIA S.L.
 AVDA. ARGENTINA 67 1ª C
 07011 PALMA DE MALLORCA
 TELF. 971-457551
 rcollado@plansytec.net

DOCUMENTO REFUNDIDO DEL: PLAN PARCIAL DE ORDENACION DEL POLIGONO DE SERVICIOS -A- DE PORTOCRISTO	HOJA N.º 1-4
EMPLAZAMIENTO: MANACOR - MALLORCA	ESCALA: 1:1000
TITULO DEL PLANO: INFORMACION - USOS ACTUALES DEL SUELO	FECHA: SEPT. 2018
SUSTITUYE A: I-4. INFORMACION - USOS ACTUALES DEL SUELO	REF. 1337
SUSTITUIDO POR:	FECHA: ENERO-06

PROMOTOR:
MELCHOR MASCARO, S.A.U.
(ANTERIOR BINIPUNTIRO, S.L.U.)

AUTOR:
lms
RICARDO COLLADO SAEZ
INGENIERO DE CAMINOS, CANALES Y PUERTOS. COLEGIADO 5430



PARCELAS CATASTRALES, SUPERFICIE DE LAS PARCELAS, PROPIETARIOS Y PORCENTAJES DE PROPIEDAD				
POLIGONO	PARCELA	SUPERFICIE S/MEDICION FINCA	PROPIETARIO	CUOTA PARTICIPAC.
				%
016	26	45.000,00	MELCHOR MASCARO S.A.U.	100,00



PLANEAMIENTO Y TECNOLOGIA S.L.
 AVDA. ARGENTINA 67 1ª C
 07011 PALMA DE MALLORCA
 TELF. 971-457551
 rcollado@plansytec.net

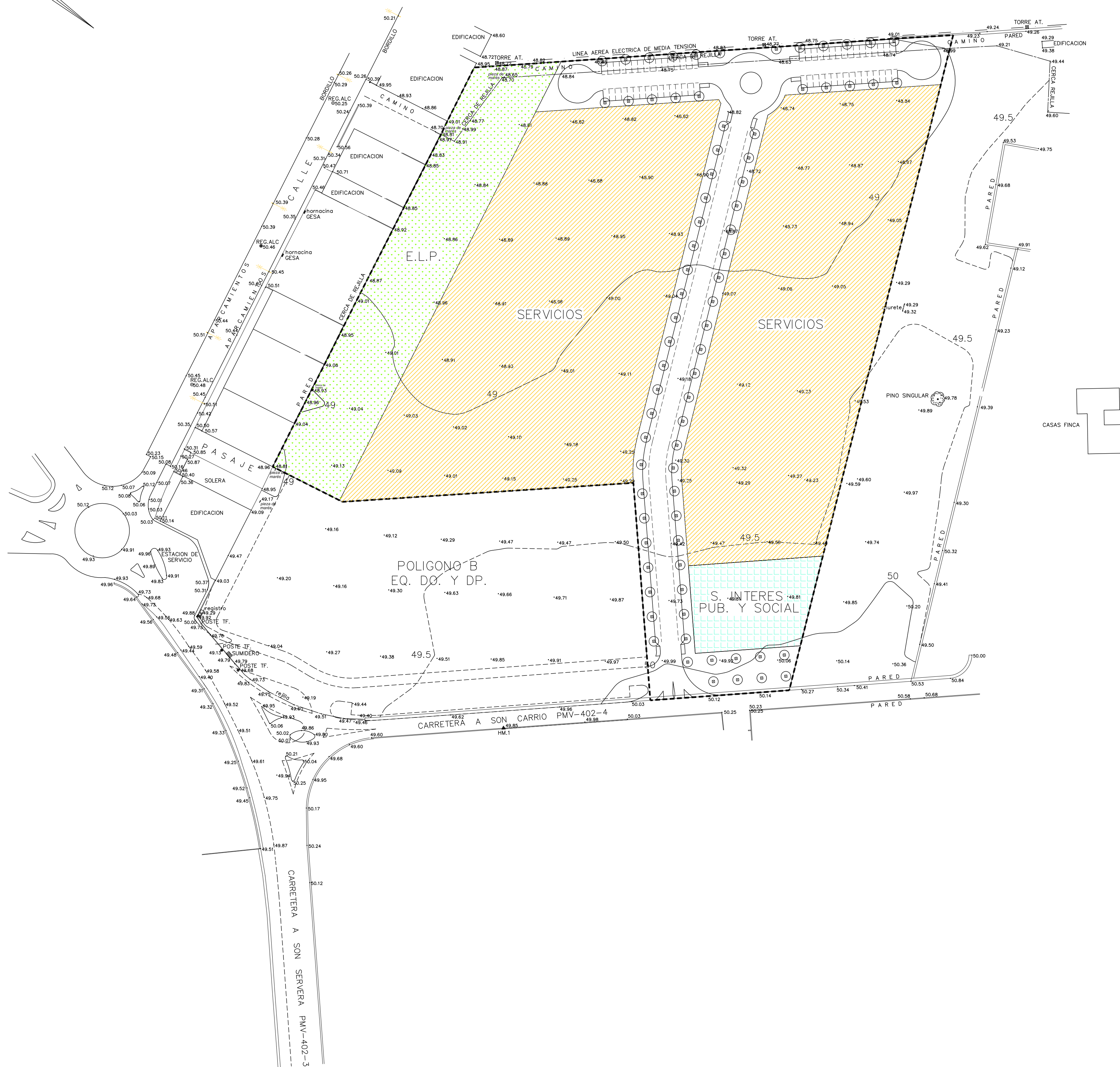
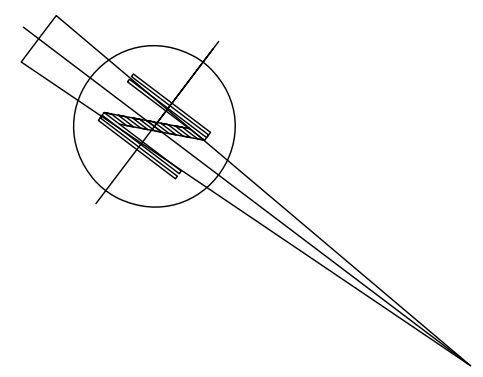
DOCUMENTO REFUNDIDO DEL: PLAN PARCIAL DE ORDENACION DEL POLIGONO DE SERVICIOS -A- DE PORTOCRISTO	HOJA N.º 1-5
EMPLAZAMIENTO: MANACOR - MALLORCA	ESCALA: 1:1000
TITULO DEL PLANO: INFORMACION - CATASTRAL	FECHA: SEPT. 2018
SUSTITUYE A: I-5. INFORMACION - CATASTRAL	REF. 1337
SUSTITUIDO POR:	FECHA: ENERO-06

PROMOTOR:
MELCHOR MASCARO, S.A.U.
(ANTERIOR BINIPUNTIRO, S.L.U.)

AUTOR:
Ricardo Collado Saez
RICARDO COLLADO SAEZ
INGENIERO DE CAMINOS, CANALES Y PUERTOS. COLEGIADO 5430

PLANOS DE ORDENACIÓN

 COLEGIO DE INGENIEROS DE CAMINOS, CANALES Y PUERTOS. BALEARES	
Expediente	Fecha
6464/PO/121	PALMA 23/10/2018
V I S A D O	



CUADRO DE ZONIFICACION					
SIMBOLO	ZONA	SUPERFICIE m2	SUPERFICIE %	EDIFICABILIDAD m2/m2	SUP. TOTAL EDIFICABLE m2
	SERVICIOS	28.132	62,52	0,75	21.099
	TOTAL LUCRATIVO	28.132	62,52		21.099
	SERVICIOS DE INTERES PUBLICO Y SOCIAL	1.800	4,00	0,70	1.260
	SERVICIOS INFRAESTRUCTURA	EE.TT. INTEGRADAS EN EDIFICACION			
	ESPACIO LIBRE PUBLICO	6.000	13,33	-	-
	VIALES Y APARCAMIENTOS	9.068	20,15	-	-
	TOTAL NO LUCRATIVO	16.868	37,48		1.260
	TOTAL SECTOR	45.000	100,00		22.359

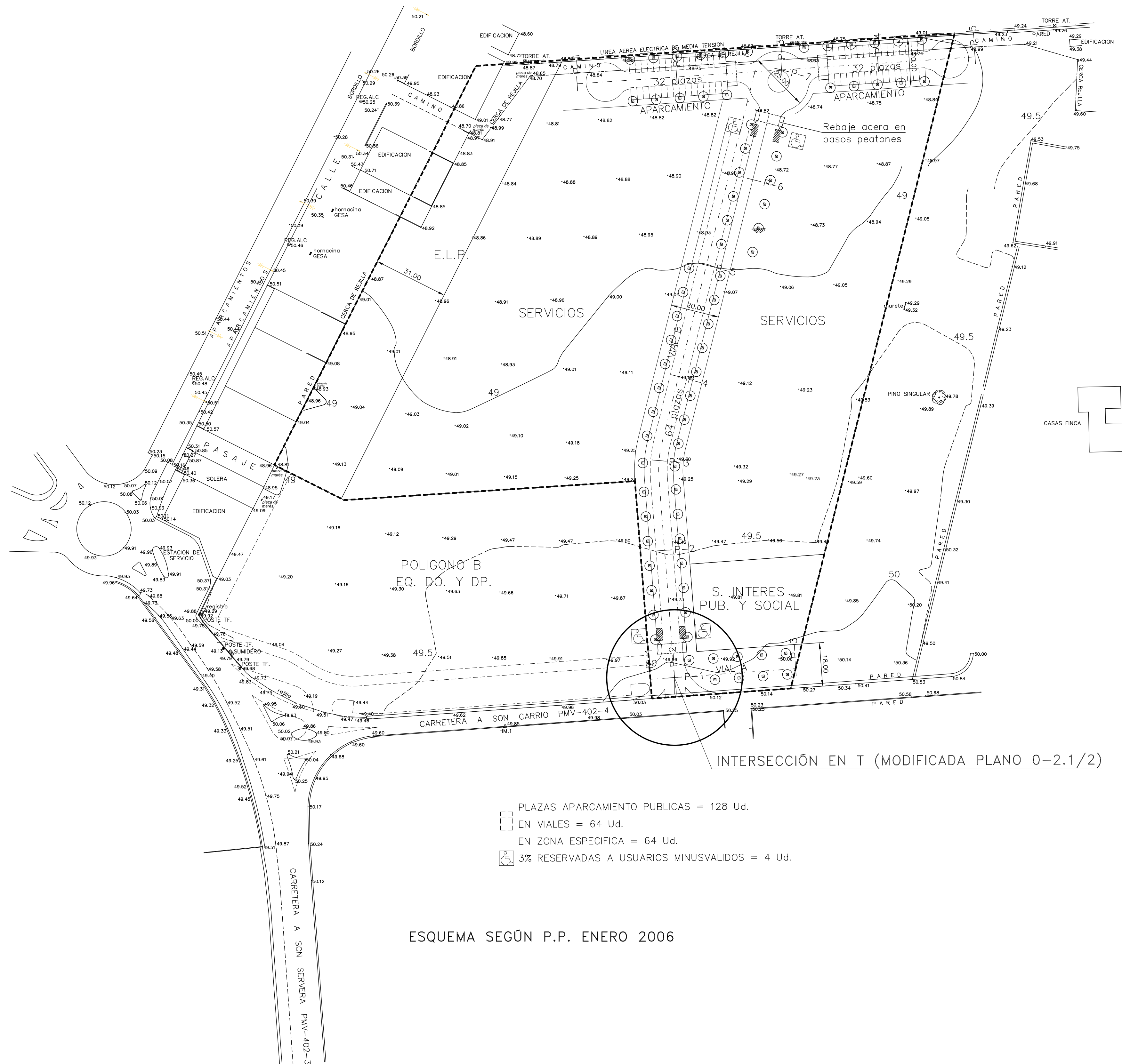
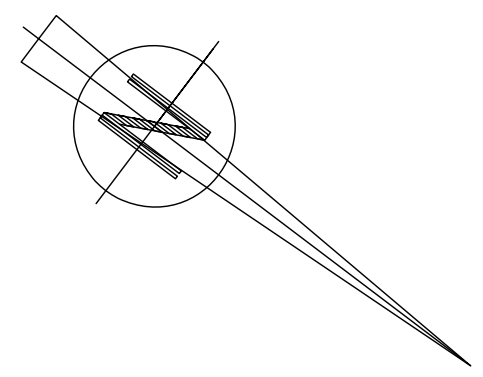
APROVECHAMIENTO LUCRATIVO 21.099/45.000 = 0,47 m2/m2

PLANEAMIENTO Y TECNOLOGIA S.L.
 AVDA. ARGENTINA 67 1ª C. TELF. 971-457551
 07011 PALMA DE MALLORCA rcollado@plansytec.net

DOCUMENTO REFUNDIDO DEL:	HOJA N.º
PLAN PARCIAL DE ORDENACION DEL POLIGONO DE SERVICIOS -A- DE PORTOCRISTO	0-1
EMPLAZAMIENTO:	ESCALA:
MANACOR - MALLORCA	1:1000
TITULO DEL PLANO:	FECHA:
0-1. ORDENACION - ZONIFICACION	SEPT. 2018
SUSTITUYE A:	REF.
	1337
SUSTITUIDO POR:	FECHA:
	ENERO-06

PROMOTOR: MELCHOR MASCARO, S.A.U. (ANTERIOR BINIPUNTIRO, S.L.U.)
 AUTOR: RICARDO COLLADO SAEZ INGENIERO DE CAMINOS, CANALES Y PUERTOS. COLEGIADO 5430





ESQUEMA SEGÚN P.P. ENERO 2006

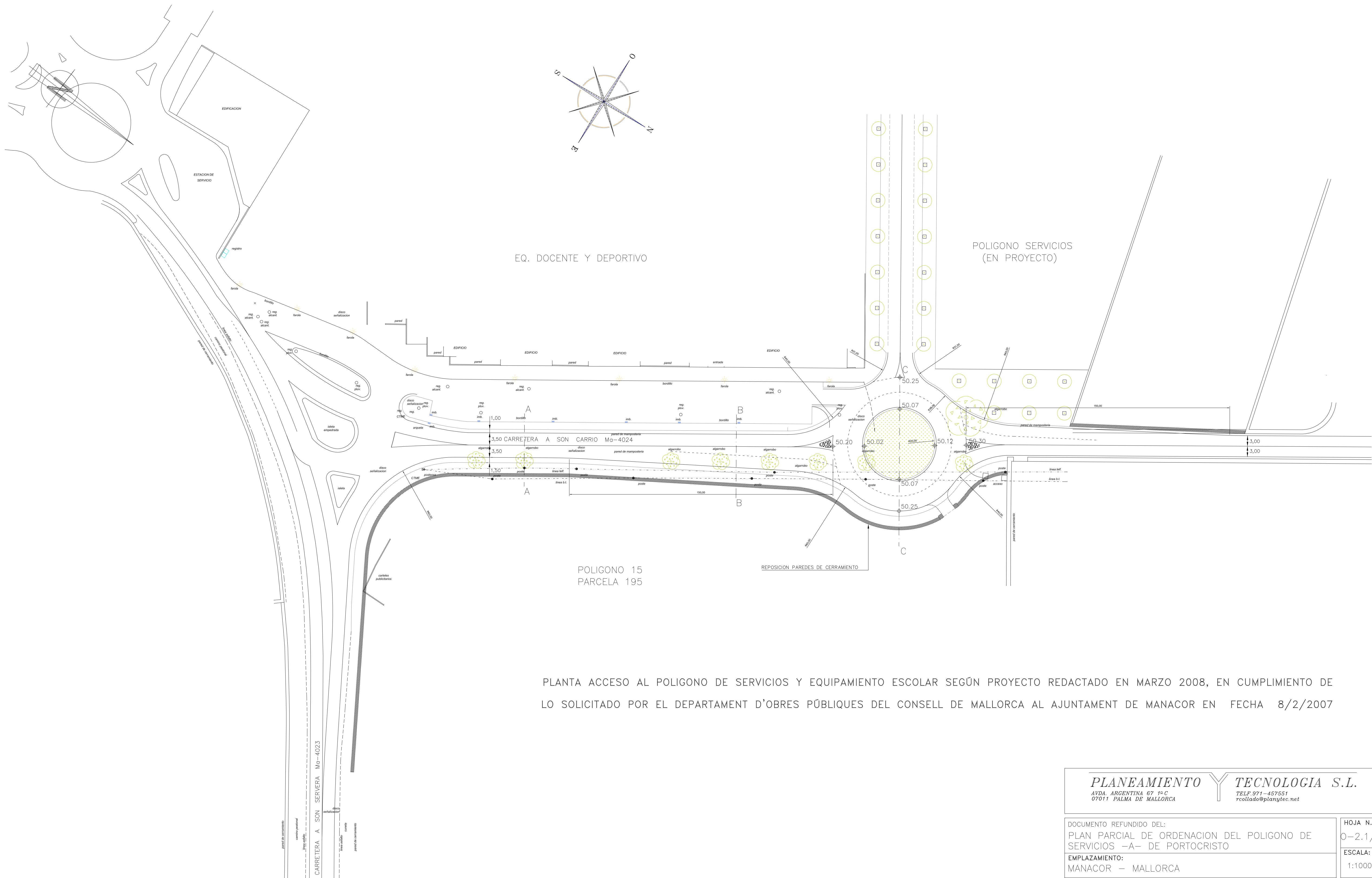
PLANEAMIENTO Y TECNOLOGIA S.L.
 AVDA. ARGENTINA 67 1ª C
 07011 PALMA DE MALLORCA
 TELF. 971-457551
 rcollado@plansytec.net

DOCUMENTO REFUNDIDO DEL: PLAN PARCIAL DE ORDENACION DEL POLIGONO DE SERVICIOS -A- DE PORTOCRISTO	HOJA N.º 0-2.1/1
EMPLAZAMIENTO: MANACOR - MALLORCA	ESCALA: 1:1000
TITULO DEL PLANO: ORDENACION - RED VIARIA - PLANTA	FECHA: SEPT. 2018
SUSTITUYE A: 0-2.1 RED VIARIA - PLANTA	REF. 1337
SUSTITUIDO POR:	FECHA: JULIO 2014



PROMOTOR:
MELCHOR MASCARO, S.A.U.
(ANTERIOR BINIPUNTIRO, S.L.U.)

AUTOR:
RICARDO COLLADO SAEZ
INGENIERO DE CAMINOS, CANALES Y PUERTOS. COLEGIADO 5430



PLANTA ACCESO AL POLIGONO DE SERVICIOS Y EQUIPAMIENTO ESCOLAR SEGUN PROYECTO REDACTADO EN MARZO 2008, EN CUMPLIMIENTO DE LO SOLICITADO POR EL DEPARTAMENT D'OBRES PÚBLIQUES DEL CONSELL DE MALLORCA AL AJUNTAMENT DE MANACOR EN FECHA 8/2/2007

PLANEAMIENTO Y TECNOLOGIA S.L.
 AVDA. ARGENTINA 67 1ª C
 07011 PALMA DE MALLORCA
 TELF. 971-457551
 rcollado@planylec.net

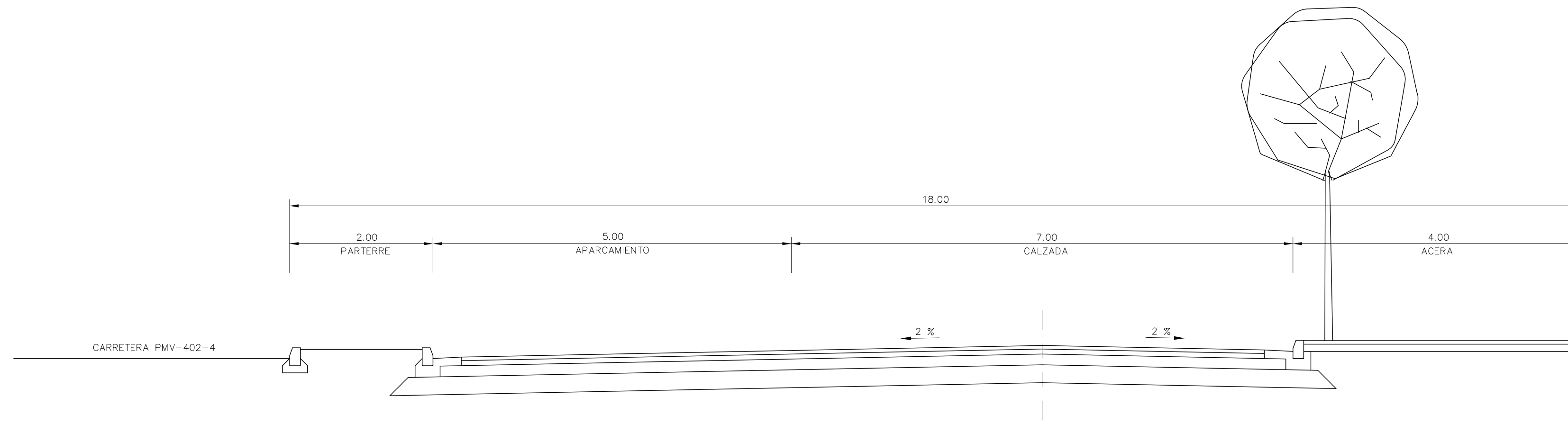
DOCUMENTO REFUNDIDO DEL: PLAN PARCIAL DE ORDENACION DEL POLIGONO DE SERVICIOS -A- DE PORTOCRISTO	HOJA N.º 0-2.1/2
EMPLAZAMIENTO: MANACOR - MALLORCA	ESCALA: 1:1000
TITULO DEL PLANO: ORDENACION - RED VIARIA - PLANTA INTERSECCION	FECHA: SEPT. 2018
SUSTITUYE A: 0-2.1/2 RED VIARIA - PLANTA INTERSECCION	REF. 1337
SUSTITUIDO POR:	



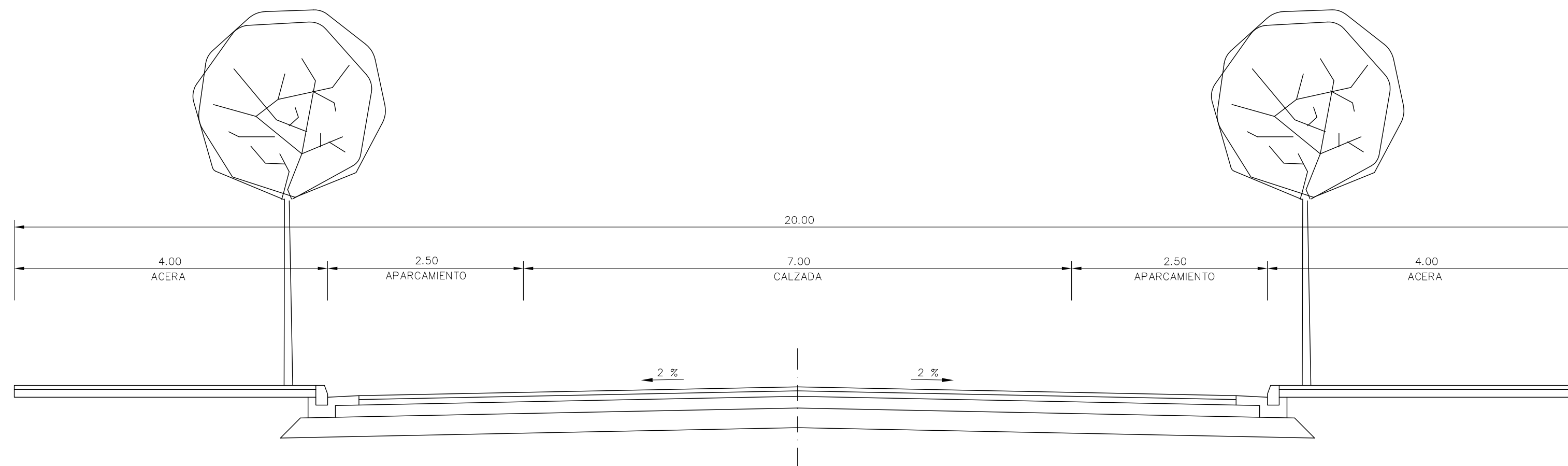
VISADO

PROMOTOR:
MELCHOR MASCARO, S.A.U.
(ANTERIOR BINIPUNTIRO, S.L.U.)

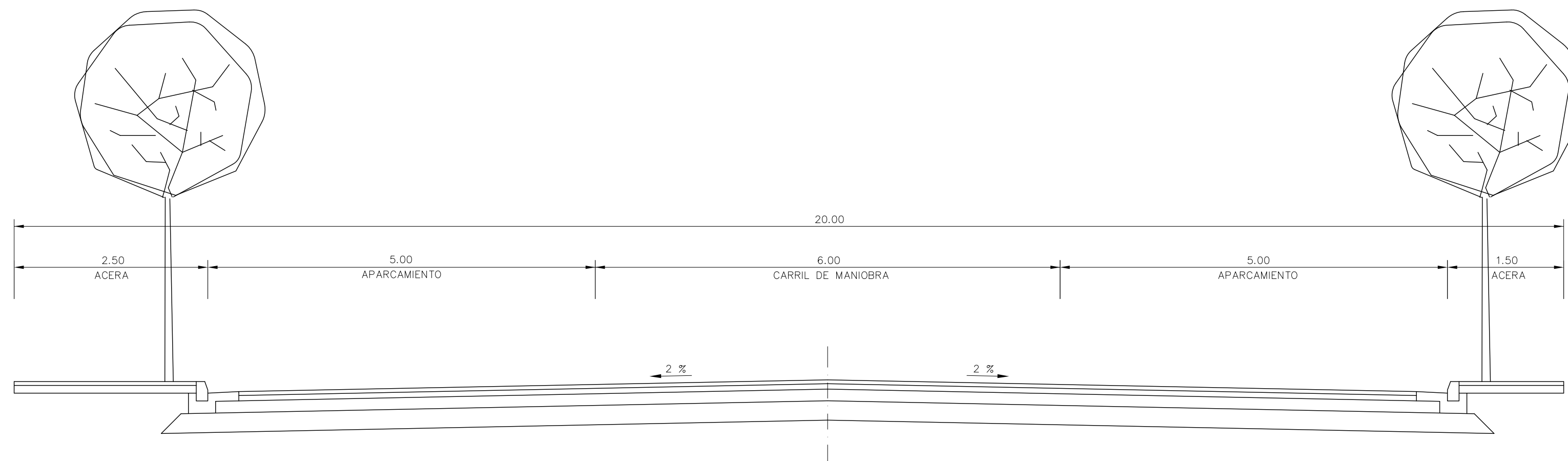
AUTOR:
Ricardo Collado Saez
RICARDO COLLADO SAEZ
INGENIERO DE CAMINOS, CANALES Y PUERTOS. COLEGIADO 5430



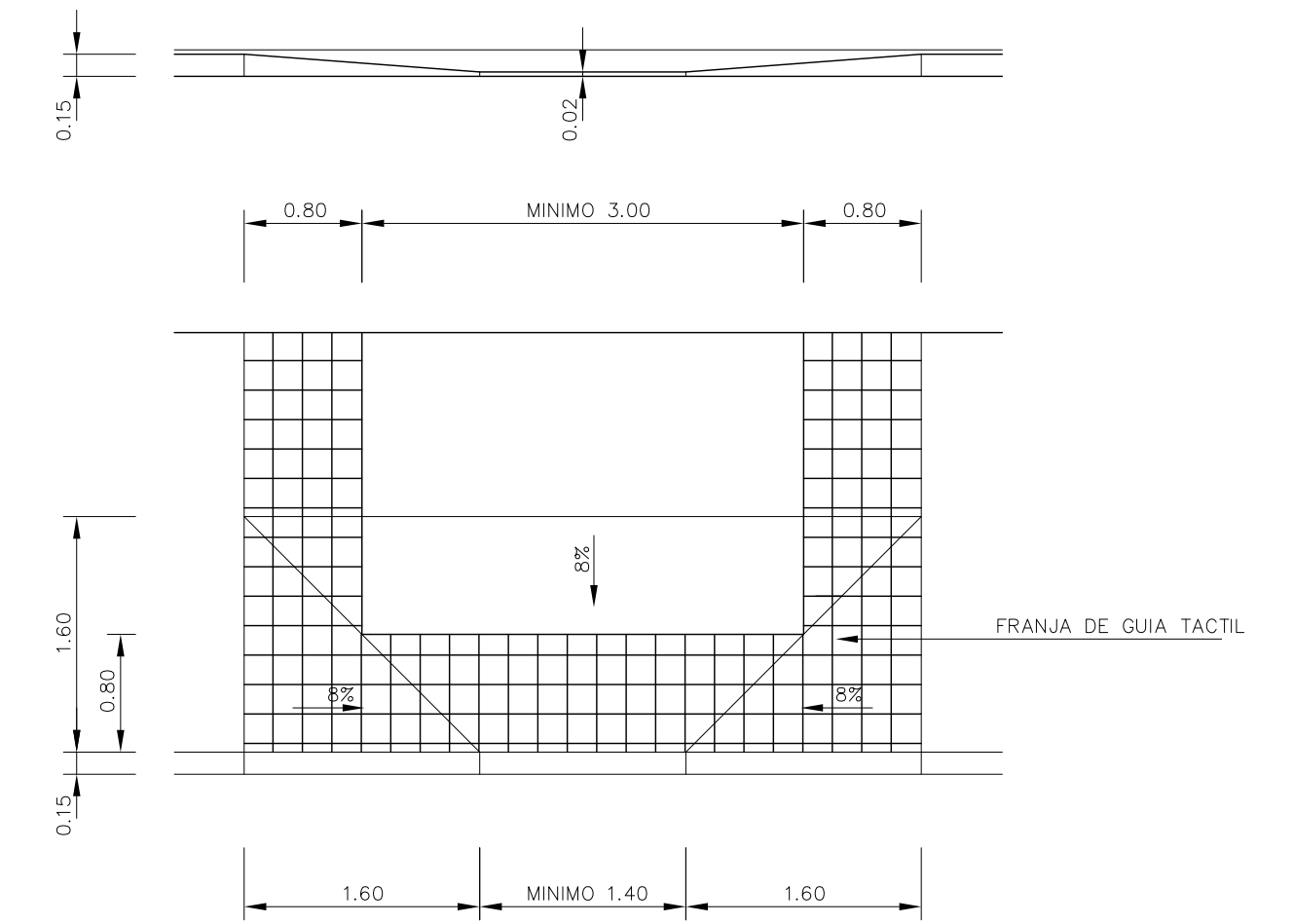
SECCION TIPO VIAL A



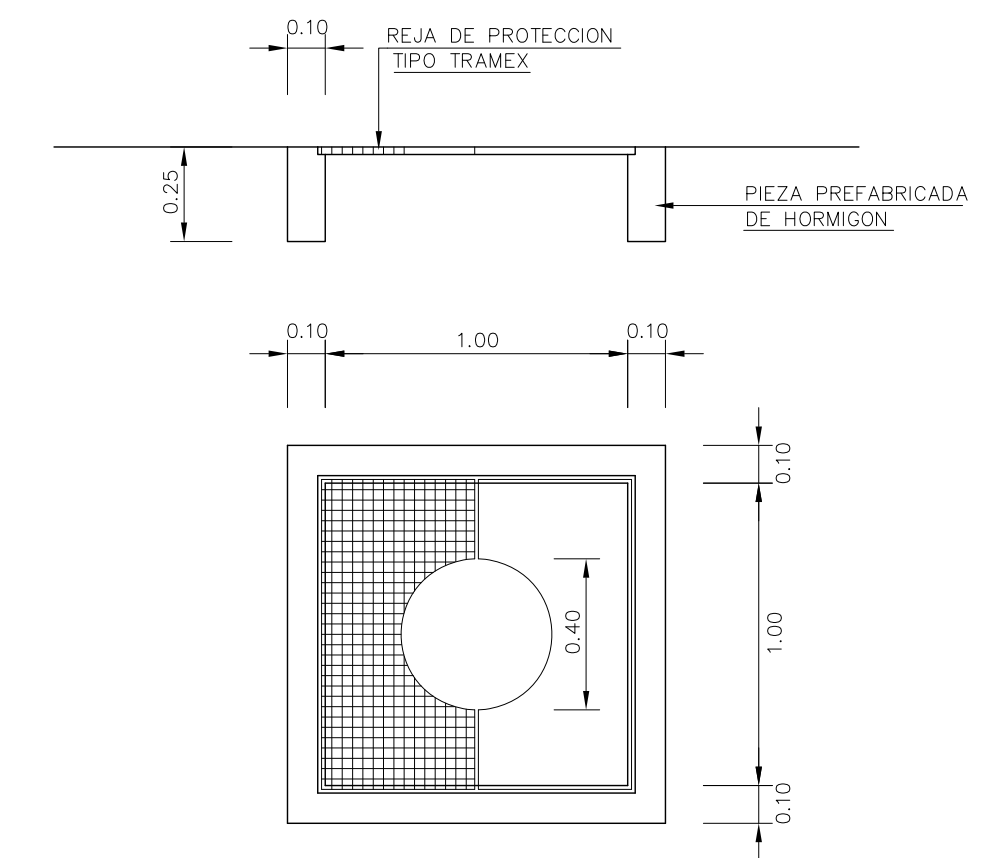
SECCION TIPO VIAL B



SECCION TIPO APARCAMIENTO



DETALLE REBAJE DE ACERA EN PASOS PEATONALES



DETALLE ALCORQUE
Esc. 1:20



PLANEAMIENTO Y TECNOLOGIA S.L.
AVDA. ARGENTINA 67 1ª C
07011 PALMA DE MALLORCA
TELF. 971-457551

DOCUMENTO REFUNDIDO DEL:
PLAN PARCIAL DE ORDENACION DEL POLIGONO DE
SERVICIOS -A- DE PORTOCRISTO

EMPLAZAMIENTO:
MANACOR - MALLORCA

TITULO DEL PLANO:
ORDENACION - RED VIARIA-SECCIONES TIPO

SUSTITUYE A:
0-2.2 ORDENACION - RED VIARIA-SECCIONES TIPO
SUSTITUIDO POR:

FECHA:
ENERO-06
FECHA:

HOJA N.º
0-2.2

ESCALA:
1:50

FECHA:
SEPT. 2018

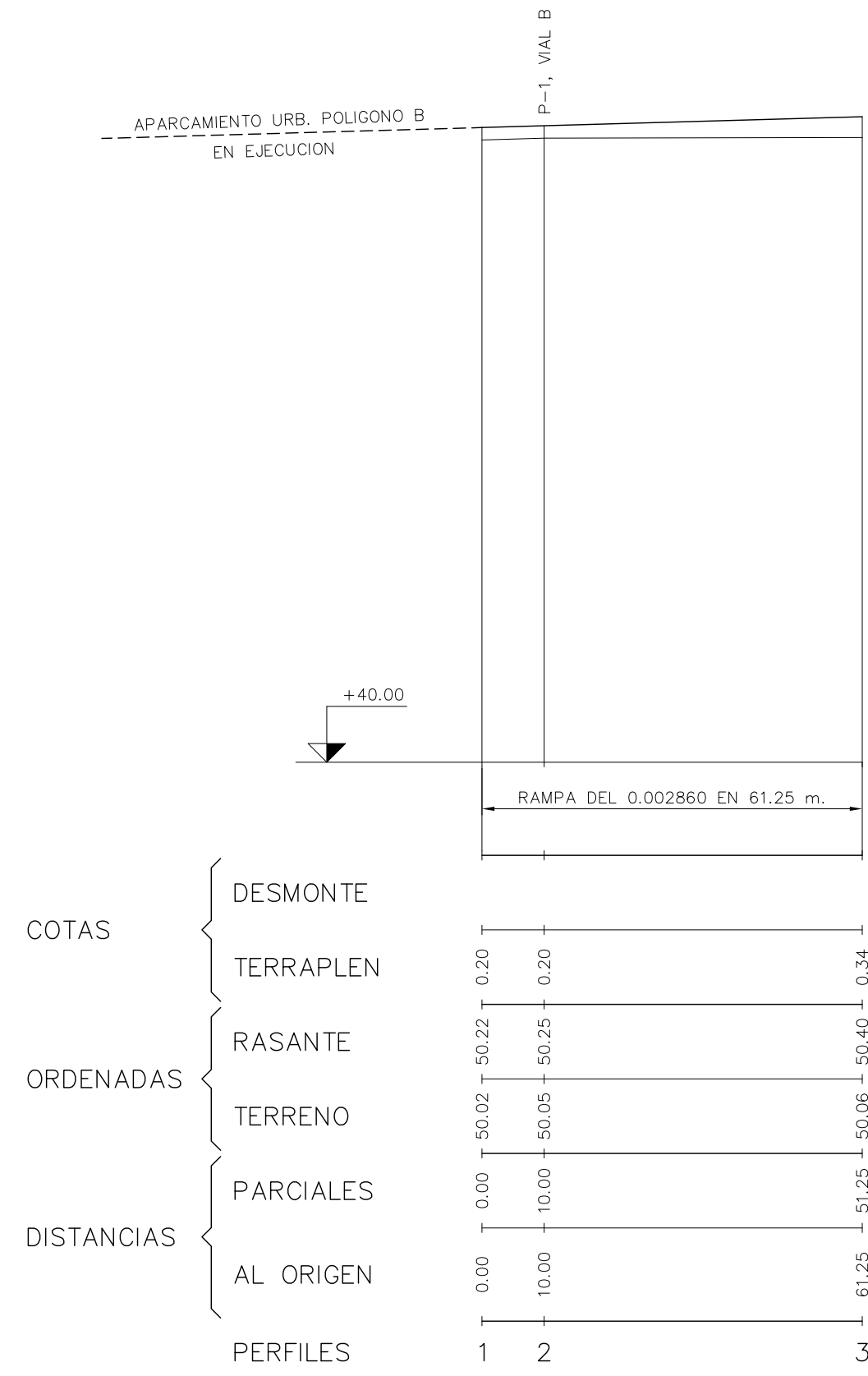
REF.
1337

PROMOTOR:
MELCHOR MASCARO, S.A.U.
(ANTERIOR BINIPUNTIRO, S.L.U.)

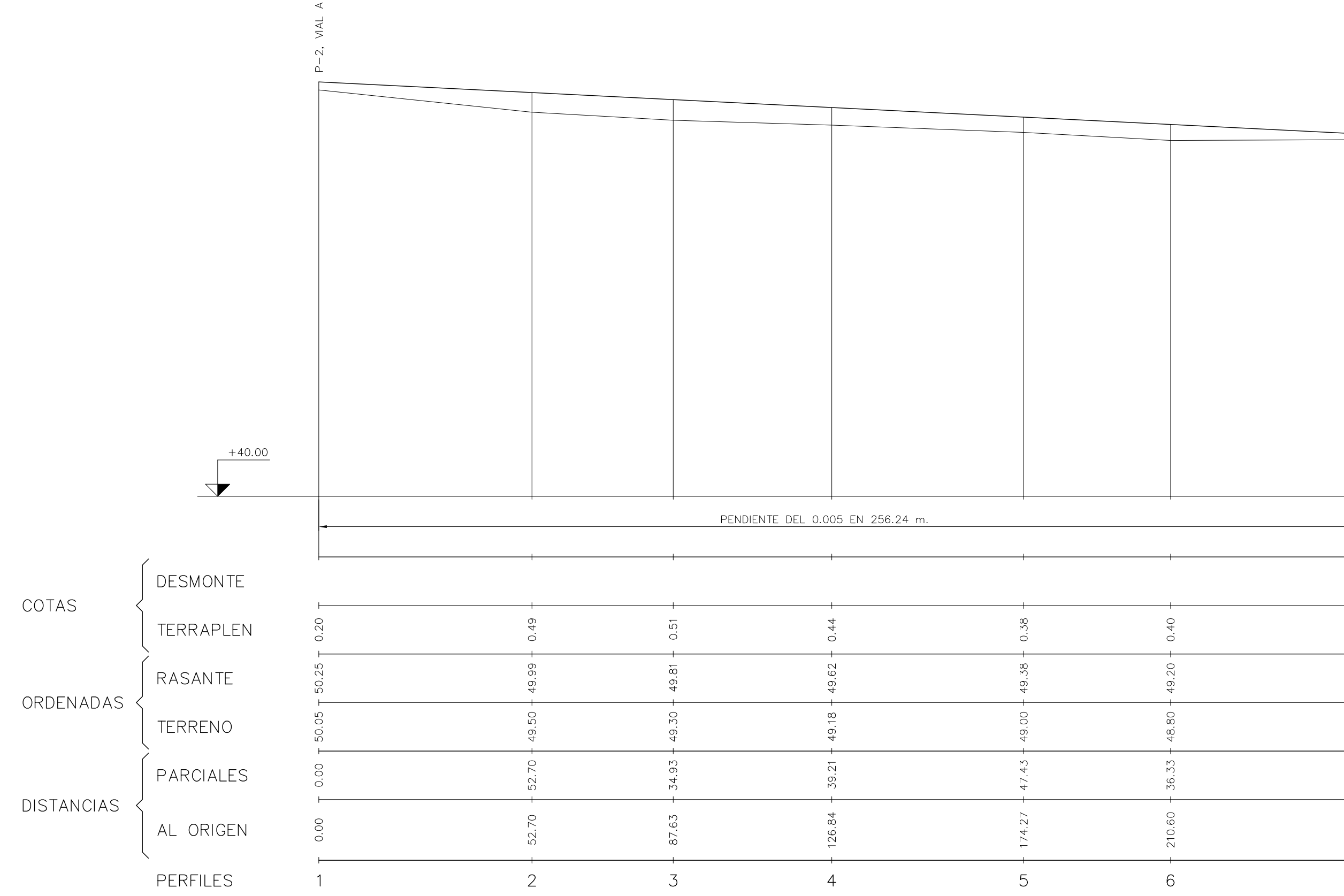
AUTOR:

RICARDO COLLADO SAEZ
INGENIERO DE CAMINOS, CANALES Y PUERTOS. COLEGIADO 5430

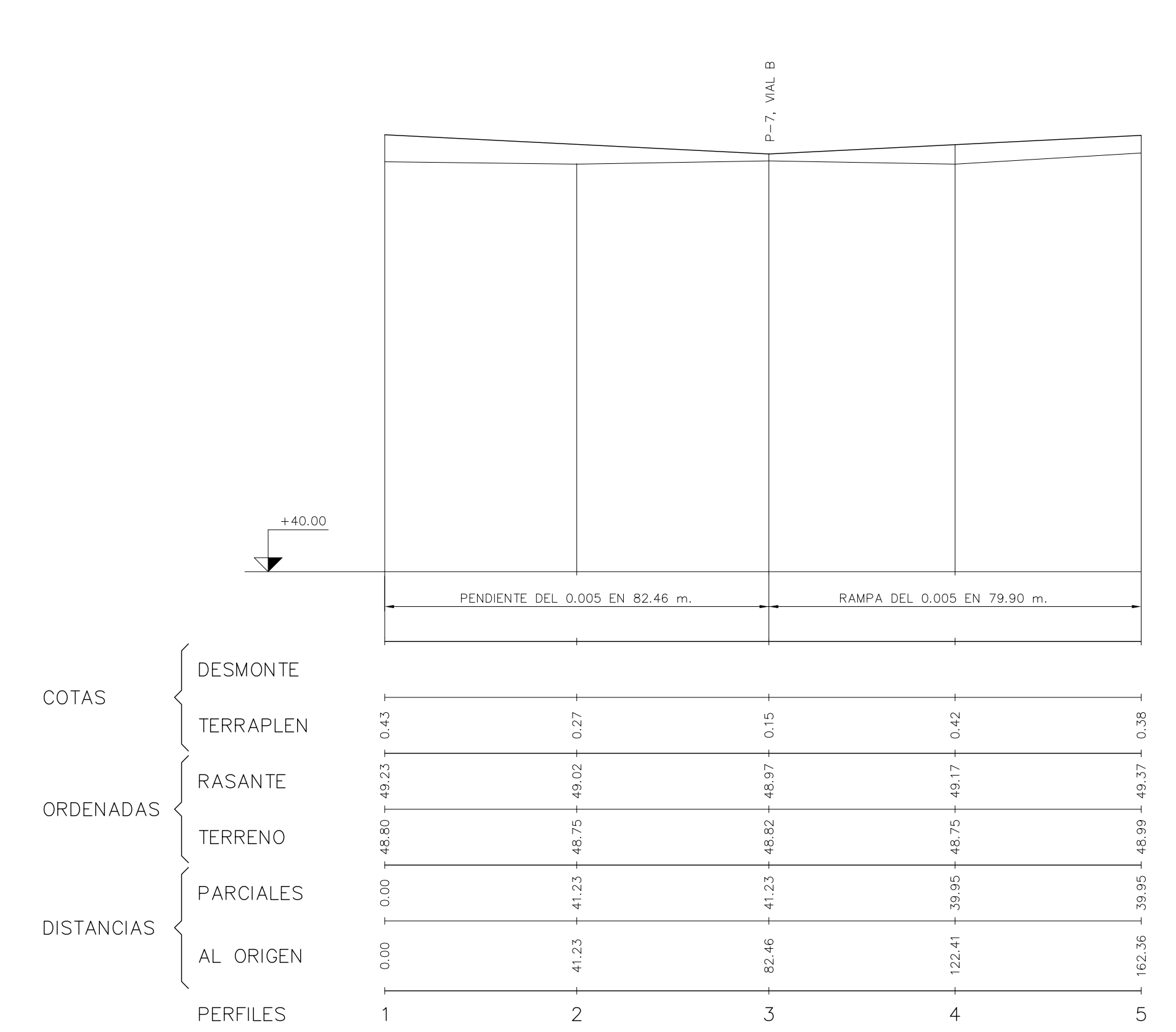
VIAL A



VIAL B

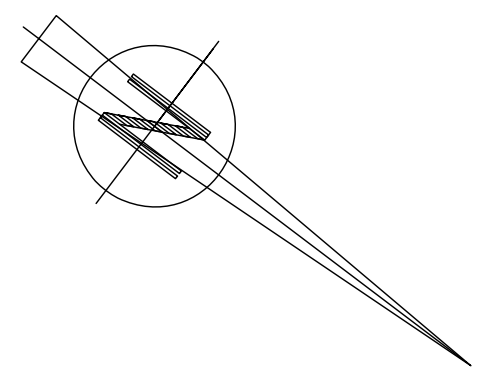


APARCAMIENTO



PLANEAMIENTO Y TECNOLOGIA S.L.
 AVDA. ARGENTINA 67 1º C
 07011 PALMA DE MALLORCA
 TELF. 971-457551
 rcollado@plansytec.net

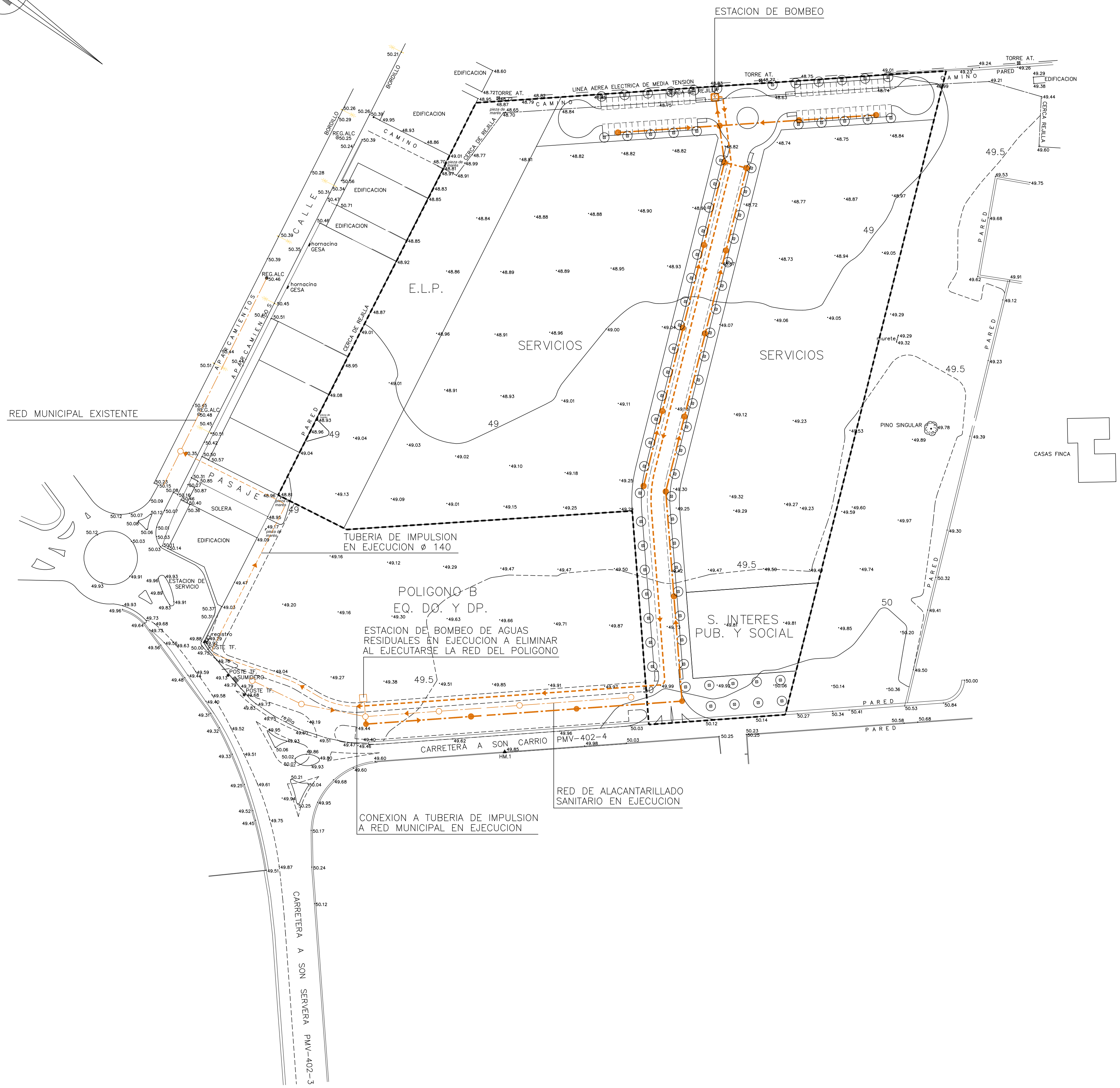
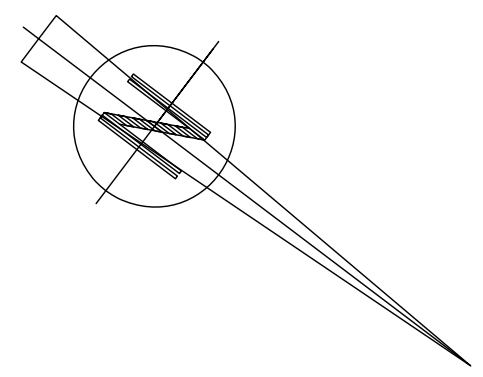
DOCUMENTO REFUNDIDO DEL: PLAN PARCIAL DE ORDENACION DEL POLIGONO DE SERVICIOS -A- DE PORTOCRISTO	HOJA N.º 0-2.3
EMPLAZAMIENTO: MANACOR - MALLORCA	ESCALA: 1:1000
TITULO DEL PLANO: ORDENACION - RED VIARIA-PERFILES LONGITUDINALES	FECHA: SEPT. 2018
SUSTITUYE A: 0-2.3 ORDENACION - RED VIARIA-PERFILES LONGITUDINALES	REF. 1337
SUSTITUIDO POR:	
PROMOTOR: MELCHOR MASCARO, S.A.U. (ANTERIOR BINIPUNTIRO, S.L.U.)	AUTOR: <i>Collado</i> RICARDO COLLADO SAEZ INGENIERO DE CAMINOS, CANALES Y PUERTOS. COLEGIADO 5430



- RED DE AGUA POTABLE
- ⊗ VALVULA COMPUERTA
- ⊙ BOCA DE RIEGO
- HIDRANTE CONTRAINCENDIOS



PLANEAMIENTO Y TECNOLOGIA S.L. AVDA. ARGENTINA 67 1ª C 07011 PALMA DE MALLORCA		TECNOLOGIA S.L. TEL: 971-457551 rcollado@plansytec.net	
DOCUMENTO REFUNDIDO DEL: PLAN PARCIAL DE ORDENACION DEL POLIGONO DE SERVICIOS -A- DE PORTOCRISTO		HOJA N.º 0-3	
EMPLAZAMIENTO: MANACOR - MALLORCA		ESCALA: 1:1000	
TITULO DEL PLANO: ORDENACION - ESQUEMA RED AGUA POTABLE		FECHA: SEPT. 2018	
SUSTITUYE A: 0-3 ORDENACION - ESQUEMA RED AGUA POTABLE	FECHA: ENERO 2006	REF. 1337	
SUSTITUIDO POR:		FECHA:	
PROMOTOR: MELCHOR MASCARO, S.A.U. (ANTERIOR BINIPUNTIRO, S.L.U.)	AUTOR: RICARDO COLLADO SAEZ INGENIERO DE CAMINOS, CANALES Y PUERTOS. COLEGIADO 5430		

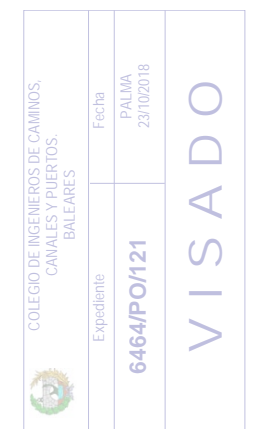


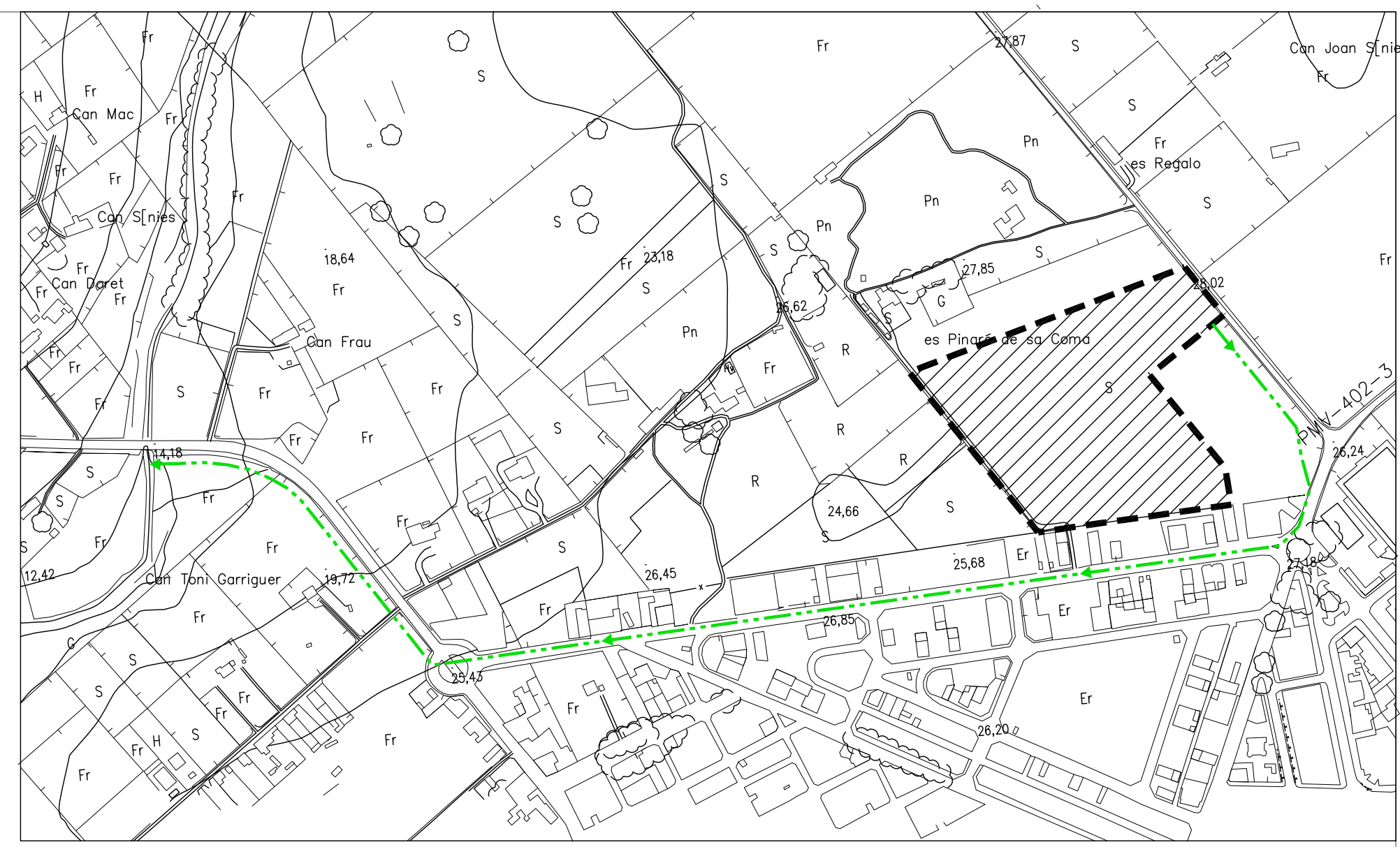
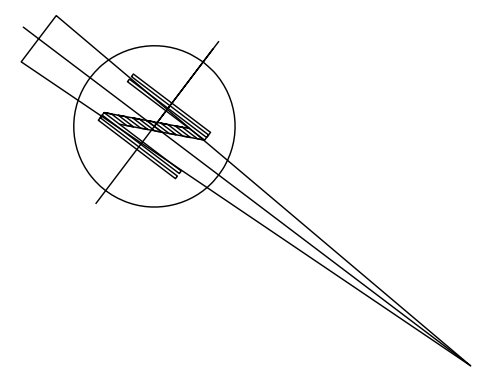
- RED DE ALCANTARILLADO SANITARIO Ø 300
- POZO DE REGISTRO
- - - TUBERIA DE IMPULSION Ø 140
- ⊠ ESTACION DE BOMBEO

PLANEAMIENTO Y TECNOLOGIA S.L.
 AVDA. ARGENTINA 67 1ª C. TELF. 971-457551
 07011 PALMA DE MALLORCA rcollado@plansytec.net

DOCUMENTO REFUNDIDO DEL: PLAN PARCIAL DE ORDENACION DEL POLIGONO DE SERVICIOS -A- DE PORTOCRISTO	HOJA N.º 0-4
EMPLAZAMIENTO: MANACOR - MALLORCA	ESCALA: 1:1000
TITULO DEL PLANO: ORDENACION - ESQUEMA RED ALCANTARILLADO	FECHA: SEPT. 2018
SUSTITUYE A: 0-4 ORDENACION - ESQUEMA RED ALCANTARILLADO	REF. 1337
SUSTITUIDO POR:	FECHA: SEPT-06

PROMOTOR: MELCHOR MASCARO, S.A.U. (ANTERIOR BINIPUNTIRO, S.L.U.)
 AUTOR: RICARDO COLLADO SAEZ
 INGENIERO DE CAMINOS, CANALES Y PUERTOS. COLEGIADO 5430





CONDUCCION AL TORRENT NA LLEBRONA
1/5000

--- RED DE DRENAJE AGUAS PLUVIALES
● POZO DE REGISTRO

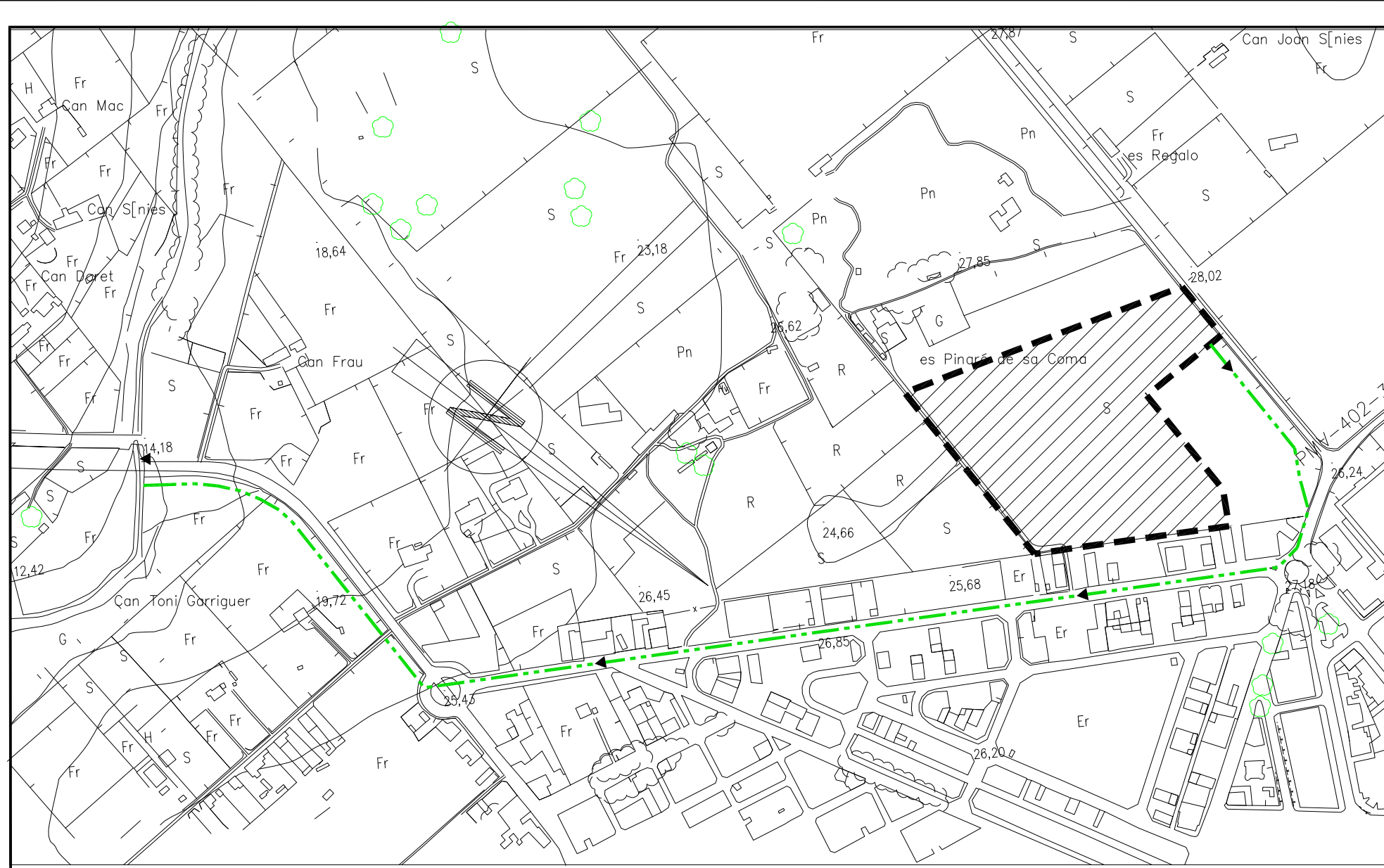


PLANEAMIENTO Y TECNOLOGIA S.L.
AVDA. ARGENTINA 67 1ª C
07011 PALMA DE MALLORCA
TEL: 971-457551
rcollado@planitec.net

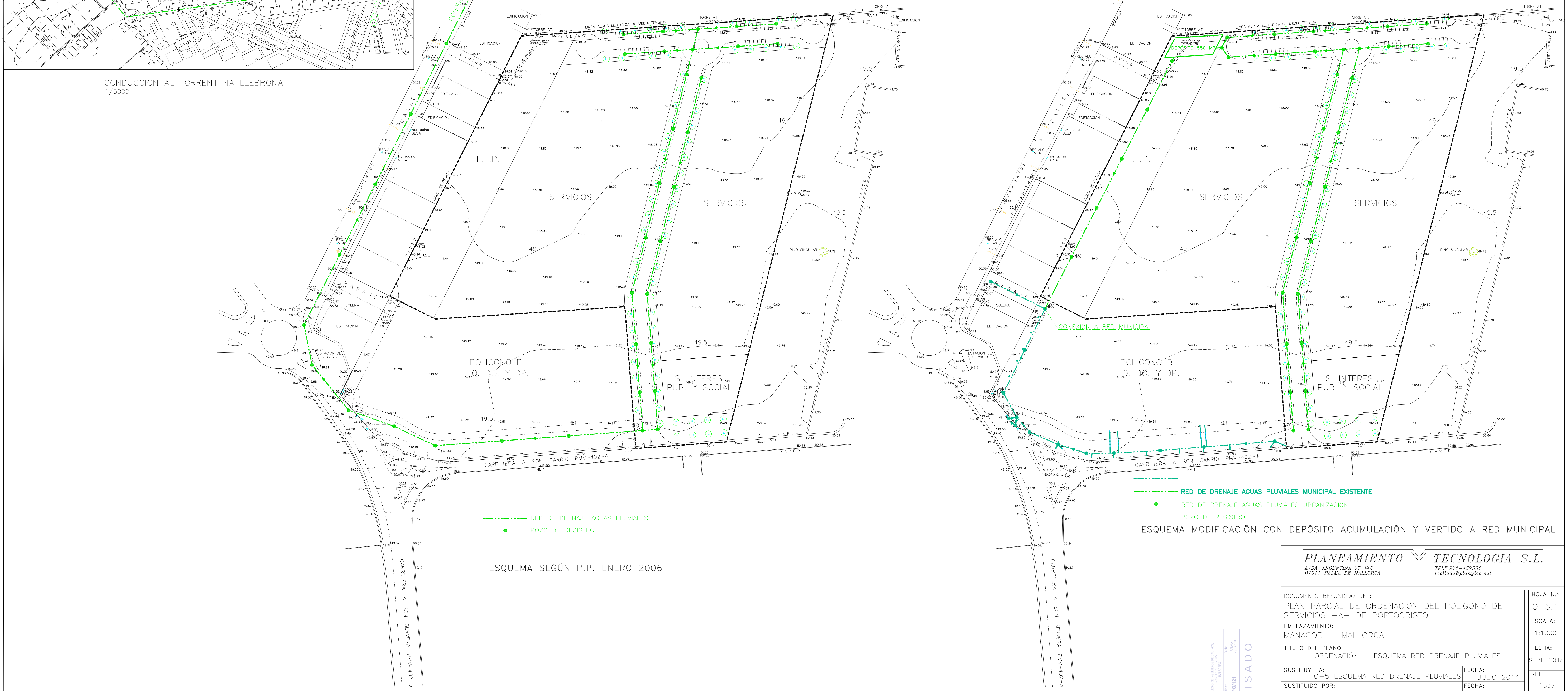
DOCUMENTO REFUNDIDO DEL: PLAN PARCIAL DE ORDENACION DEL POLIGONO DE SERVICIOS -A- DE PORTOCRISTO	HOJA N.º 0-5
EMPLAZAMIENTO: MANACOR - MALLORCA	ESCALA: 1:1000
TITULO DEL PLANO: ORDENACION - ESQUEMA RED DRENAJE PLUVIALES	FECHA: SEPT. 2018
SUSTITUYE A:	REF. 1337
SUSTITUIDO POR: 0-5.1. ORDENACION - ESQUEMA RED DRENAJE PLUVIALES	FECHA: JULIO 2014

PROMOTOR:
MELCHOR MASCARO, S.A.U.
(ANTERIOR BINIPUNTIRO, S.L.U.)

AUTOR:
Ricardo Collado Saez
RICARDO COLLADO SAEZ
INGENIERO DE CAMINOS, CANALES Y PUERTOS. COLEGIADO 5430



CONDUCCION AL TORRENT NA LLEBRONA
1/5000



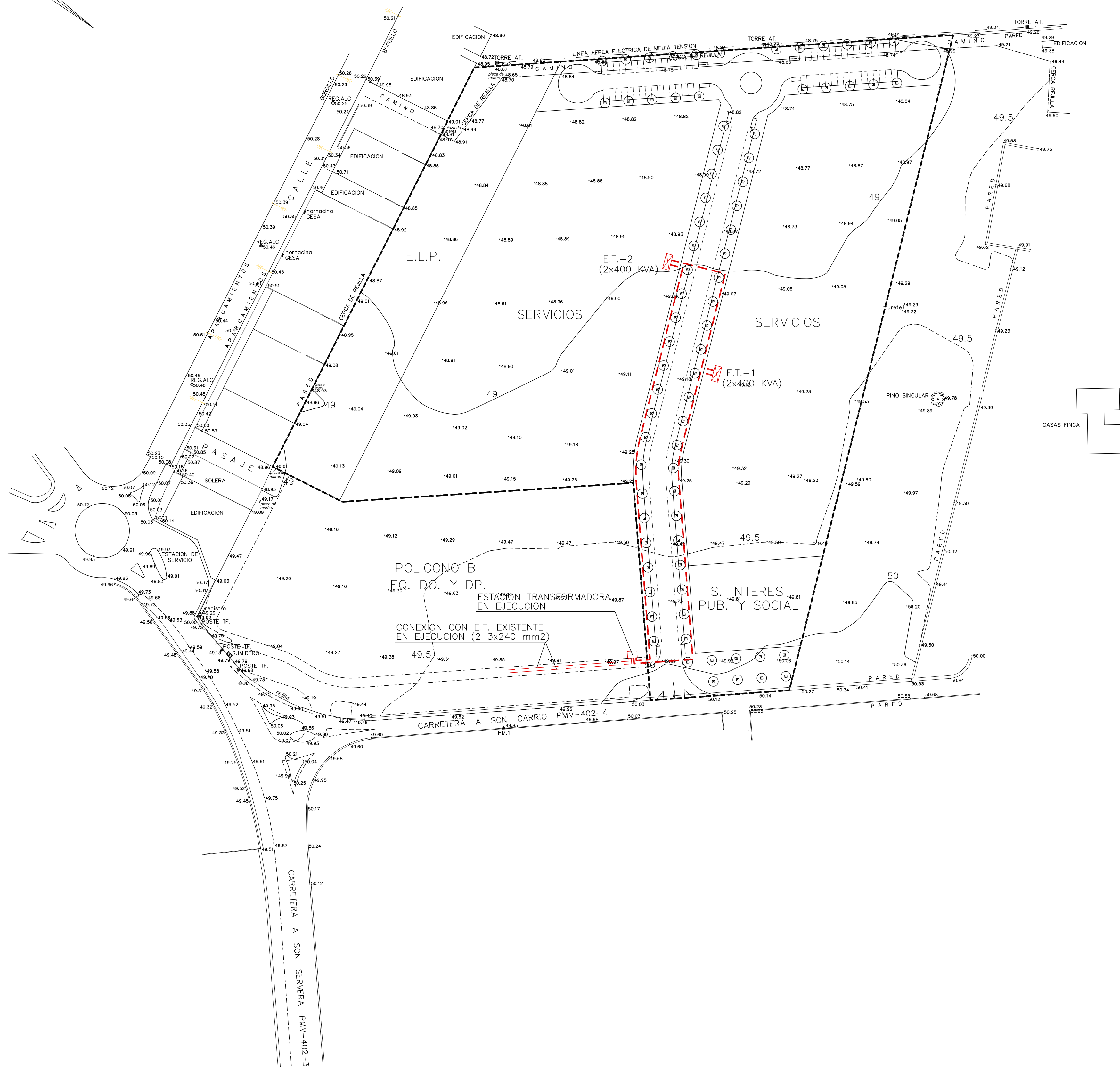
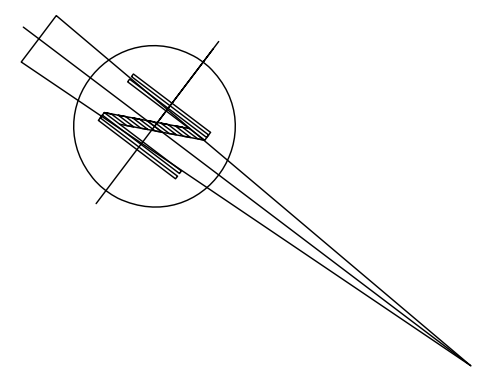
— — — — — RED DE DRENAJE AGUAS PLUVIALES
● POZO DE REGISTRO

ESQUEMA SEGUN P.P. ENERO 2006

— — — — — RED DE DRENAJE AGUAS PLUVIALES MUNICIPAL EXISTENTE
● RED DE DRENAJE AGUAS PLUVIALES URBANIZACION
● POZO DE REGISTRO
ESQUEMA MODIFICACION CON DEPOSITO ACUMULACION Y VERTIDO A RED MUNICIPAL



PLANEAMIENTO Y TECNOLOGIA S.L. AVDA. ARGENTINA 67 1ª C 07011 PALMA DE MALLORCA		TECNOLOGIA S.L. TELF. 971-457551 rcollado@planytec.net	
DOCUMENTO REFUNDIDO DEL:		HOJA N.º	
PLAN PARCIAL DE ORDENACION DEL POLIGONO DE SERVICIOS -A- DE PORTOCRISTO		0-5.1	
EMPLAZAMIENTO:		ESCALA:	
MANACOR - MALLORCA		1:1000	
TITULO DEL PLANO:		FECHA:	
ORDENACION - ESQUEMA RED DRENAJE PLUVIALES		SEPT. 2018	
SUSTITUYE A:		REF.	
0-5 ESQUEMA RED DRENAJE PLUVIALES		JULIO 2014	
SUSTITUIDO POR:		1337	
PROMOTOR:		AUTOR:	
MELCHOR MASCARO, S.A.U. (ANTERIOR BINIPUNTIRO, S.L.U.)		RICARDO COLLADO SAEZ INGENIERO DE CAMINOS, CANALES Y PUERTOS. COLEGADO 5430	



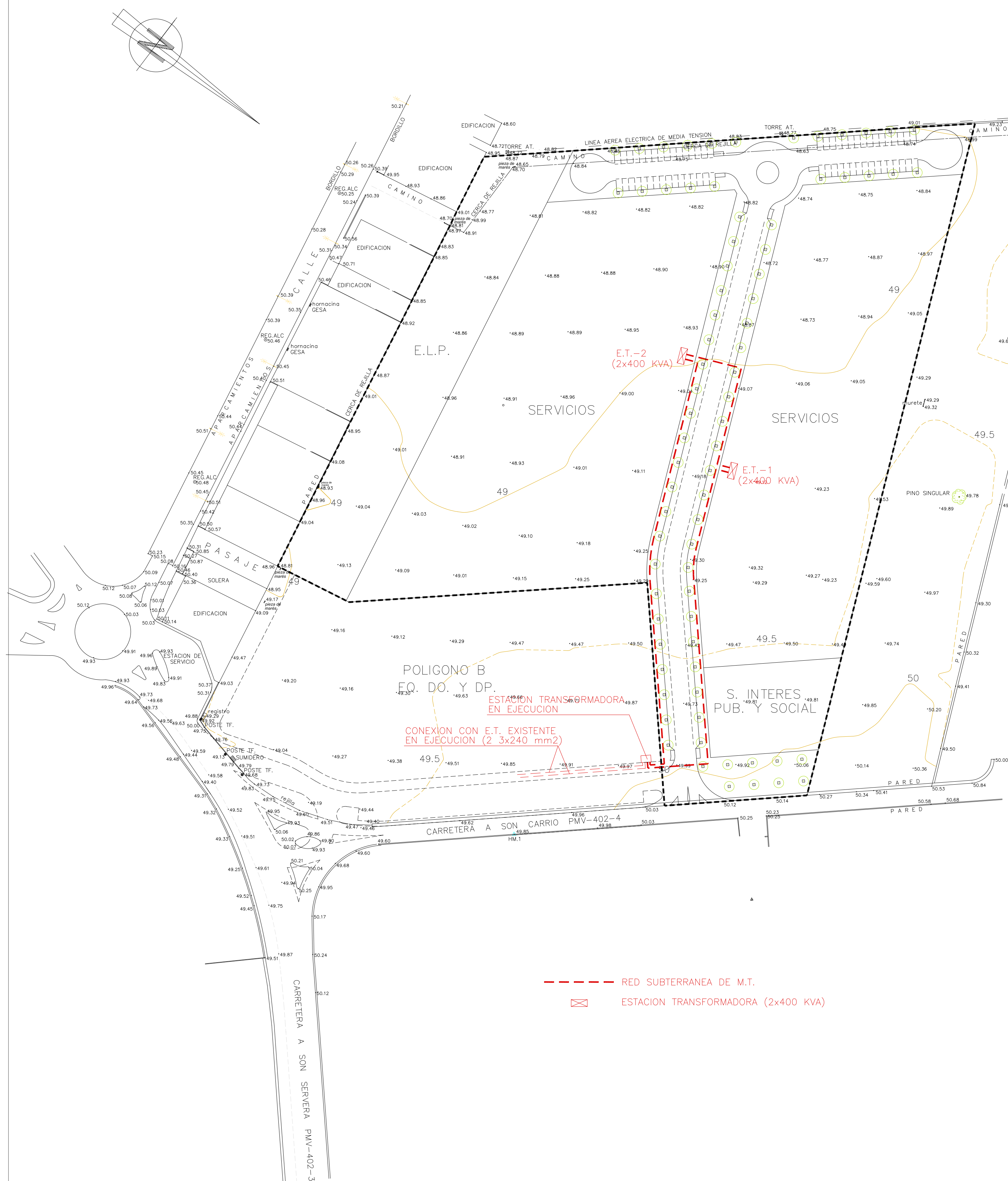
--- RED SUBTERRANEA DE M.T.
 [Symbol] ESTACION TRANSFORMADORA (2x400 KVA)



PLANEAMIENTO Y TECNOLOGIA S.L.
 AVDA. ARGENTINA 67 1ª C. TELF. 971-457551
 07011 PALMA DE MALLORCA rcollado@plansytec.net

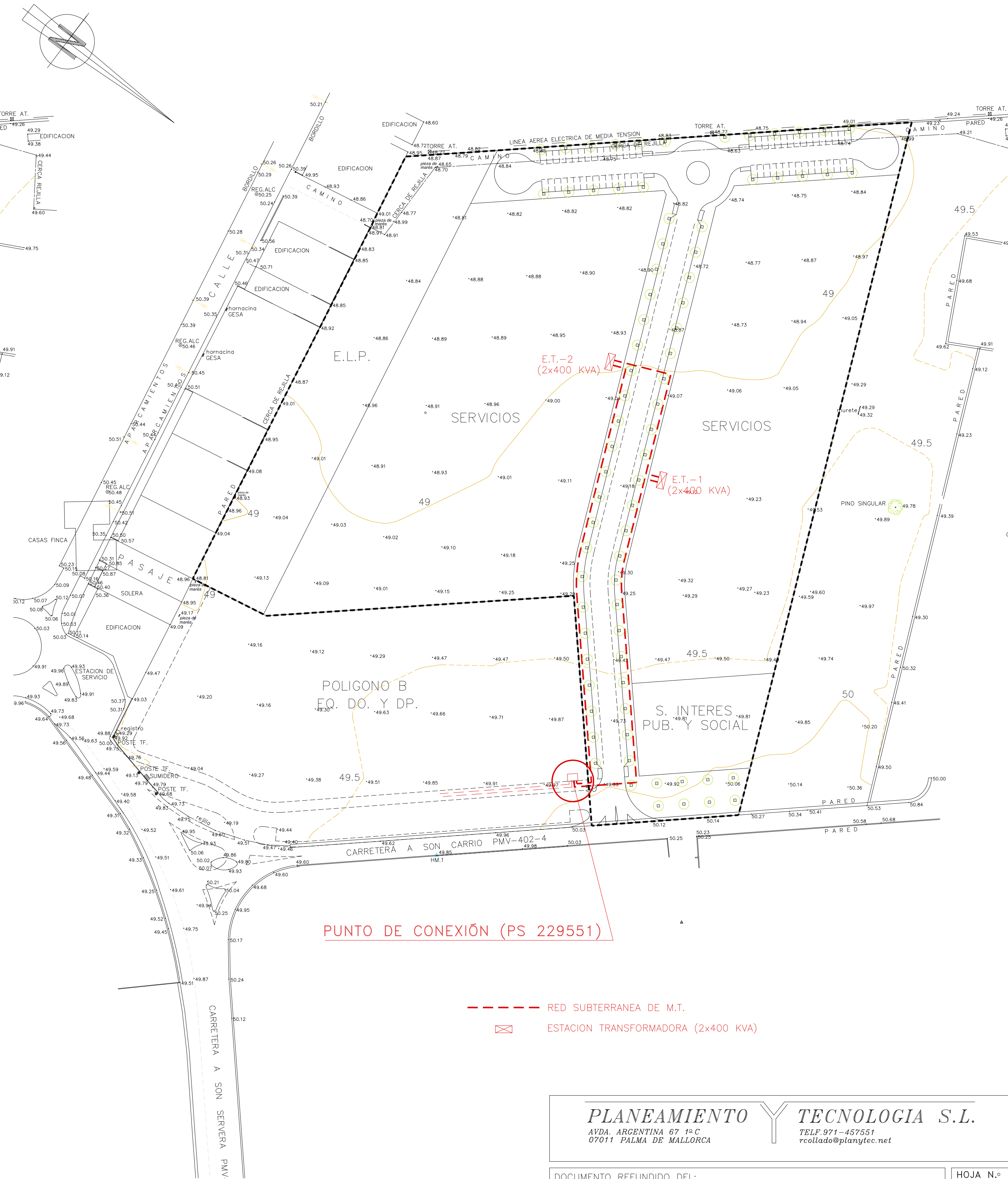
DOCUMENTO REFUNDIDO DEL: PLAN PARCIAL DE ORDENACION DEL POLIGONO DE SERVICIOS -A- DE PORTOCRISTO	HOJA N.º 0-6
EMPLAZAMIENTO: MANACOR - MALLORCA	ESCALA: 1:1000
TITULO DEL PLANO: ORDENACION - ESQUEMA RED ELECTRICA M.T.	FECHA: SEPT. 2018
SUSTITUYE A:	REF. 1337
SUSTITUIDO POR: 0-6.1/0-6.2 ORDENACION-ESQUEMA RED ELECTRICA M.T.	FECHA: JULIO 2014

PROMOTOR: MELCHOR MASCARO, S.A.U. (ANTERIOR BINIPUNTIRO, S.L.U.)
 AUTOR: RICARDO COLLADO SAEZ INGENIERO DE CAMINOS, CANALES Y PUERTOS. COLEGIADO 5430



ESQUEMA SEGUN P.P. ENERO 2006

--- RED SUBTERRANEA DE M.T.
 [Symbol] ESTACION TRANSFORMADORA (2x400 KVA)



ESQUEMA CON PUNTO DE CONEXION GESA PS 229551

PUNTO DE CONEXION (PS 229551)

--- RED SUBTERRANEA DE M.T.
 [Symbol] ESTACION TRANSFORMADORA (2x400 KVA)

PLANEAMIENTO Y TECNOLOGIA S.L.
 AVDA. ARGENTINA 67 1ª C
 07011 PALMA DE MALLORCA
 TELF. 971-457551
 rcollado@planitec.net

DOCUMENTO REFUNDIDO DEL:
 PLAN PARCIAL DE ORDENACION DEL POLIGONO DE
 SERVICIOS -A- DE PORTOCRISTO

EMPLAZAMIENTO:
 MANACOR - MALLORCA

TITULO DEL PLANO:
 ORDENACION - ESQUEMA RED ELECTRICA M.T.

SUSTITUYE A:
 O-6 ESQUEMA RED ELECTRICA M.T.

FECHA:
 JULIO 2014

PROMOTOR:

MELCHOR MASCARO, S.A.U.
 (ANTERIOR BINIPUNTIRO, S.L.U.)

AUTOR:

RICARDO COLLADO SAEZ
 INGENIERO DE CAMINOS, CANALES Y PUERTOS. COLEGIADO 5430

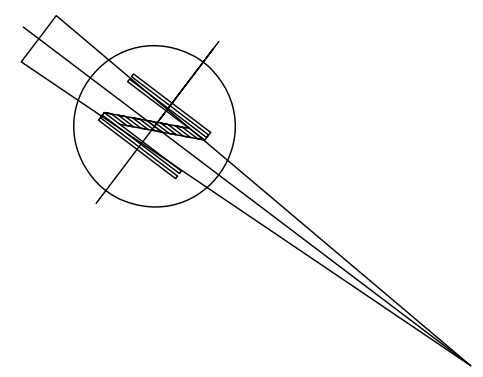
HOJA N.º
 O-6.1

ESCALA:
 1:1000

FECHA:
 SEPT. 2018

REF.
 1337





--- RED DE DISTRIBUCION ELECTRICA EN B.T.
 □ ARQUETA

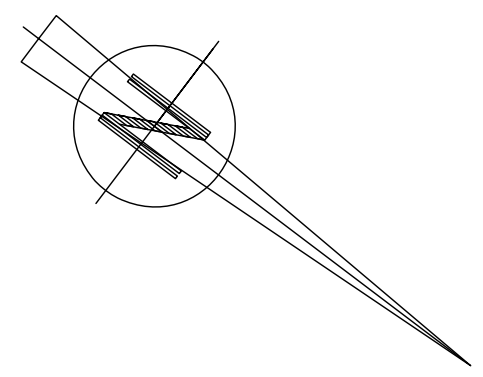
PLANEAMIENTO Y TECNOLOGIA S.L.
 AVDA. ARGENTINA 67 1ª C
 07011 PALMA DE MALLORCA
 TELF. 971-457551
 rcollado@plansytec.net

DOCUMENTO REFUNDIDO DEL: PLAN PARCIAL DE ORDENACION DEL POLIGONO DE SERVICIOS -A- DE PORTOCRISTO	HOJA N.º 0-7
EMPLAZAMIENTO: MANACOR - MALLORCA	ESCALA: 1:1000
TITULO DEL PLANO: ORDENACION - ESQUEMA RED ELECTRICA B.T.	FECHA: SEPT. 2018
SUSTITUYE A: 0-7. ORDENACION - ESQUEMA RED ELECTRICA B.T.	REF. 1337
SUSTITUIDO POR:	FECHA: ENERO-06

PROMOTOR:
MELCHOR MASCARO, S.A.U.
(ANTERIOR BINIPUNTIRO, S.L.U.)

AUTOR:
[Signature]
RICARDO COLLADO SAEZ
INGENIERO DE CAMINOS, CANALES Y PUERTOS. COLEGIADO 5430





- RED DE ALUMBRADO PUBLICO.
- FAROLA (Báculo 9 m.)
- FAROLA (Columna 4 m.)

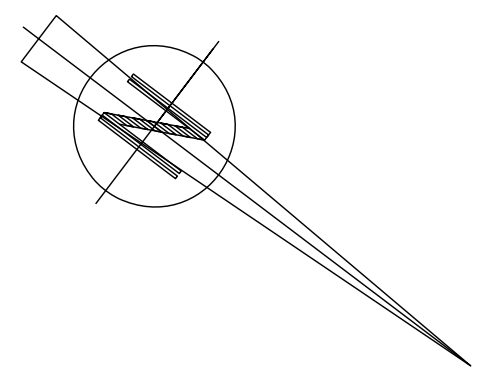
PLANEAMIENTO Y TECNOLOGIA S.L.
 AVDA. ARGENTINA 67 1ª C
 07011 PALMA DE MALLORCA
 TELF. 971-457551
 rcollado@plansytec.net

DOCUMENTO REFUNDIDO DEL: PLAN PARCIAL DE ORDENACION DEL POLIGONO DE SERVICIOS -A- DE PORTOCRISTO	HOJA N.º 0-8
EMPLAZAMIENTO: MANACOR - MALLORCA	ESCALA: 1:1000
TITULO DEL PLANO: ORDENACION - ESQUEMA ALUMBRADO PUBLICO	FECHA: SEPT. 2018
SUSTITUYE A: 0-8 ORDENACION - ESQUEMA ALUMBRADO PUBLICO	REF. 1337
SUSTITUIDO POR:	FECHA: ENERO-06



PROMOTOR:
MELCHOR MASCARO, S.A.U.
(ANTERIOR BINIPUNTIRO, S.L.U.)

AUTOR:
[Signature]
RICARDO COLLADO SAEZ
INGENIERO DE CAMINOS, CANALES Y PUERTOS. COLEGIADO 5430



--- RED DE TELECOMUNICACIONES
 □ ARQUETA

PLANEAMIENTO Y TECNOLOGIA S.L.
 AVDA. ARGENTINA 67 1ª C
 07011 PALMA DE MALLORCA
 TELF. 971-457551
 rcollado@planytec.net

DOCUMENTO REFUNDIDO DEL: PLAN PARCIAL DE ORDENACION DEL POLIGONO DE SERVICIOS -A- DE PORTOCRISTO	HOJA N.º 0-9
EMPLAZAMIENTO: MANACOR - MALLORCA	ESCALA: 1:1000
TITULO DEL PLANO: ORDENACION - ESQUEMA RED TELECOMUNICACIONES	FECHA: SEPT. 2018
SUSTITUYE A: 0-9 ORDENACION - ESQUEMA RED TELECOMUNICACIONES	REF. 1337
SUSTITUIDO POR:	FECHA: ENERO 2006

PROMOTOR:
MELCHOR MASCARO, S.A.U.
(ANTERIOR BINIPUNTIRO, S.L.U.)

AUTOR:
lms
RICARDO COLLADO SAEZ
INGENIERO DE CAMINOS, CANALES Y PUERTOS. COLEGIADO 5430

